



## 特長

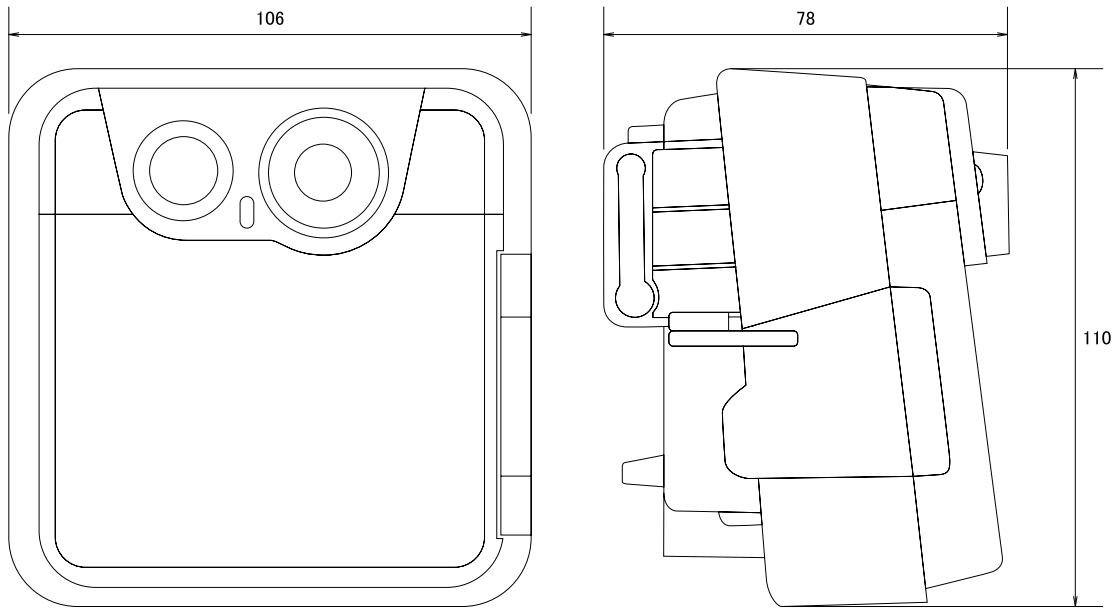
- 乾電池式でSDカードに録画するため、ワイヤレスで運用することができます
- PIRセンサー搭載でモーションを検知して録画をすることができます
- 撮影した動画を倍速再生できるため素早く録画映像を確認することができます
- 防水仕様のため雨が降っていても屋外で使用することができます
- 単一形乾電池2本で最大14か月間連続撮影が可能です(電池持続時間は設定により異なります)

※乾電池・SDカードは付属しません

## 仕様

項目	NAC200DN
イメージセンサー	1/4" CMOSセンサー
解像度	1280 × 720
レンズ	f=28mm/F2.0
撮影範囲	70°
撮影モード	<ul style="list-style-type: none"> <li>・コマ撮り: 1コマ/1秒~24時間の任意の間隔で撮影</li> <li>・モーション起動(PIR人感センサー): 1~3コマ/秒</li> <li>・ハイブリッド(コマ撮り+モーション起動)</li> </ul>
モーション検知距離	約6m
モーション検知角度	100°
デイナイト	有り
感度	2500mV/lux-sec
LCD画面	1.44インチTFT LCD
防水性能	IPX4
記録メディア	SDカード(最大32GBまで対応)
録画フォーマット	AVI
電源	単一形乾電池2本
電池寿命	最長14ヶ月
外部電源	5V 1A
使用可能周囲温度	-20~50度
外形寸法	106(幅) × 110(高) × 78(奥) mm
重量	275g(電池含まず)
同梱物	カメラ本体、壁面ブラケット、ゴムストラップ、固定用ベルト、ユーザマニュアル

■ 寸法図



単位：mm