



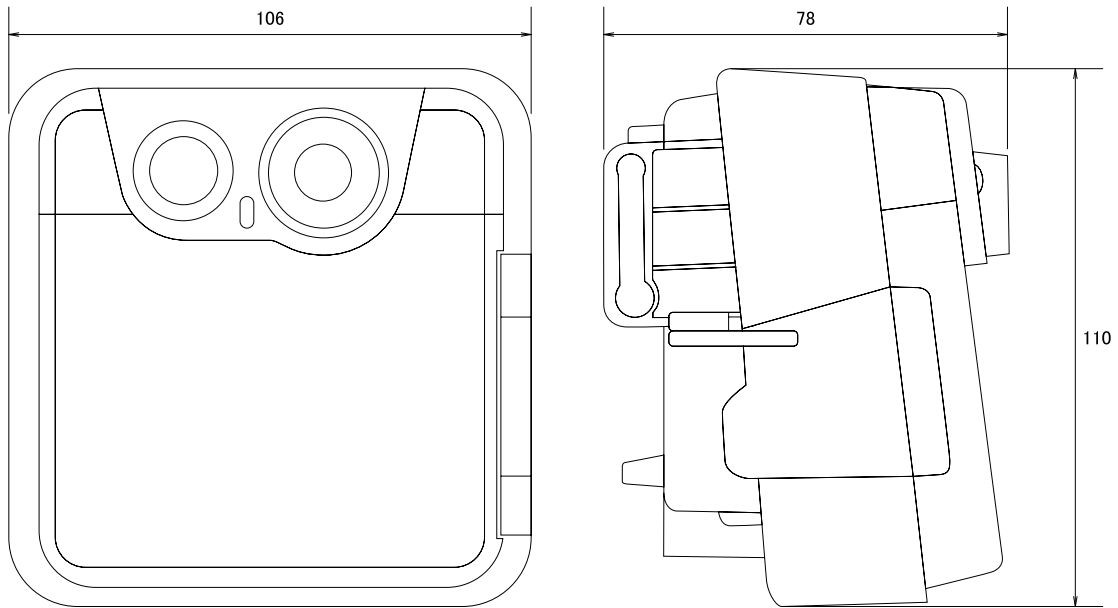
特長

- 乾電池式でSDカードに録画するため、ワイヤレスで運用することができます
- PIRセンサー搭載でモーションを検知して録画をすることができます
- 撮影した動画を倍速再生できるため素早く録画映像を確認することができます
- 防水仕様のため雨が降っていても屋外で使用することができます
- 単一形乾電池2本で最大14か月間連続撮影が可能です(電池持続時間は設定により異なります)

■ 仕様

| 項目 | NAC 200 |
|-----------|--|
| イメージセンサー | 1/4" CMOSセンサー |
| 解像度 | 1280 × 720 |
| レンズ | f=28mm/F2.0 |
| 撮影範囲 | 75° |
| 撮影モード | <ul style="list-style-type: none"> ・コマ撮り: 1コマ/1秒~24時間の任意の間隔で撮影 ・モーション起動(PIR人感センサー): 1~3コマ/秒 ・ハイブリッド(コマ撮り+モーション起動) |
| モーション検知距離 | 約6m |
| モーション検知角度 | 100° |
| 感度 | 2500mV/lux-sec |
| LCD画面 | 1.44インチTFT LCD |
| 防水性能 | IPX4 |
| 記録メディア | SDカード(最大32GBまで対応) |
| 録画フォーマット | AVI |
| 電源 | 単一形乾電池2本 |
| 電池寿命 | 最長14ヶ月 |
| 外部電源 | DC5V電源 |
| 使用可能周囲温度 | -20~50度 |
| 外形寸法 | 106(幅) × 110(高) × 78(奥) mm |
| 重量 | 250g(電池含まず) |
| 同梱物 | カメラ本体、壁面ブラケット、ゴムストラップ、固定用ベルト、ユーザマニュアル |

■寸法図



単位：mm