



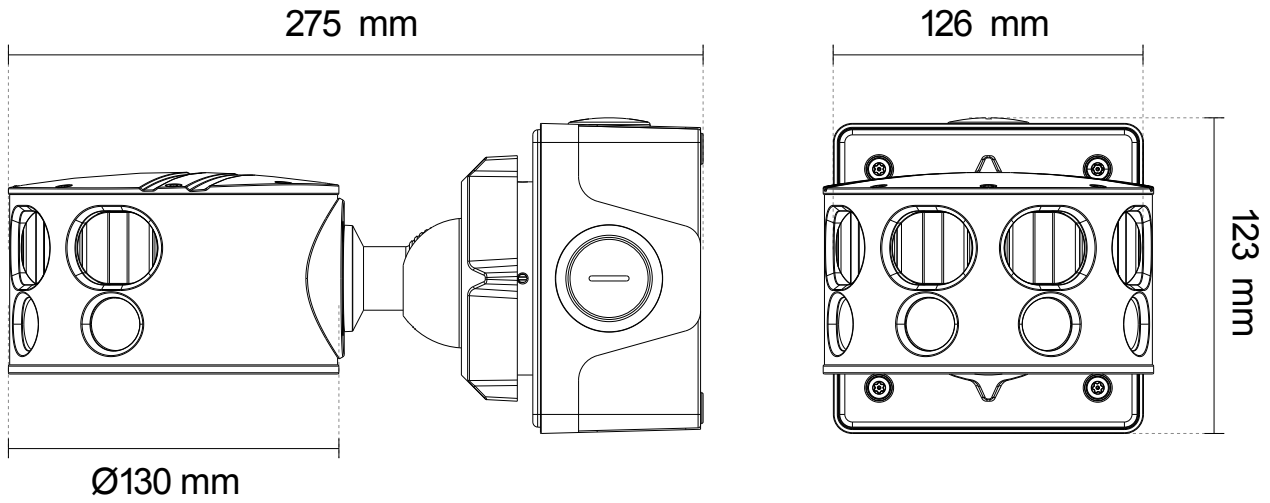
特長

- 3メガピクセルイメージセンサーを4機搭載し、180度パノラマビュー撮影を可能にしています。
- 赤外線暗視撮影が可能です。
- H264, MJPEG圧縮方式に対応しています。
- WDR機能を搭載しており、明暗差が大きい環境で鮮明な撮影が可能です。
- PoE受電に対応していますので、PoE給電機器との組合せで電源コンセントの無い場所でも設置可能です。
- MicroSD/SDHC/SDXCカードスロットを搭載しており、これらカードへ録画可能です。
- IP66規格準拠の防塵・防水性、IK10規格準拠の耐衝撃性を有しています。

仕様

| 項目 | MS8391-EV |
|-----------|--|
| 出力解像度 | 最大7552 × 1416@7fps |
| レンズ | f=6mm, F1.6 |
| 撮影範囲 | 180° (水平)、34° (垂直) |
| 被写体最低照度 | 0.23 lux@F1.6(カラー), 0.01 lux@F1.6(白黒) |
| 赤外線暗視撮影 | 赤外線照射ランプを内蔵。有効照射距離30m |
| 映像圧縮方式 | H264, MJPEG |
| オーディオ入力 | 外部マイク入力端子 |
| オーディオ出力 | 外部ライン出力端子 |
| デジタル入出力 | 入力端子 × 1、出力端子 × 1 |
| 対応SDカード | MicroSD/MicroSDHC/MicroSDXC |
| 防塵、防水、耐衝撃 | IP66(防塵、防水)、IK10(耐衝撃) |
| PoE | IEEE 802.3af PoE Class 4 |
| 電源 | AC24V(PoEではなく、外部供給の場合) |
| 消費電力(最大) | 43.5W/15.6W@AC24V(ヒーターon/off) 23.5W/15.6W@PoE(ヒーターon/off) |
| 動作可能周囲環境 | 始動時温度-40°C~60°C、稼働時温度-50°C~60°C (AC24V供給時) 始動時温度-20°C~60°C、稼働時温度-20°C~60°C (PoE供給時) |
| 外形寸法 | 275(長さ) × 126(幅) × 123(高)mm |

■ 寸法図



単位 : mm