



特長

- フルHD(1920×1080)解像度を有するネットワークカメラです
- H.264、MPEG4、MJPEG圧縮方式に対応しています
- PoE受電に対応していますので、PoE給電機器との組合せで電源コンセントの無い場所でも設置可能です
- 温度、衝撃、振動など厳しい安定性規格を必要とする鉄道車両にも設置可能なEN50155規格に準拠しています
- MicroSD/SDHCカードスロット搭載で、MicroSD/SDHCカードに録画をする事が可能です(動体検知・外部アラームによるイベント録画にも対応)
- 通常のドームカメラよりも耐久性に優れています(IK10規格準拠)
- IP67規格準拠で防水、防塵性に優れています
- ONVIFに対応しています
- iPhoneで映像を見ることが可能です

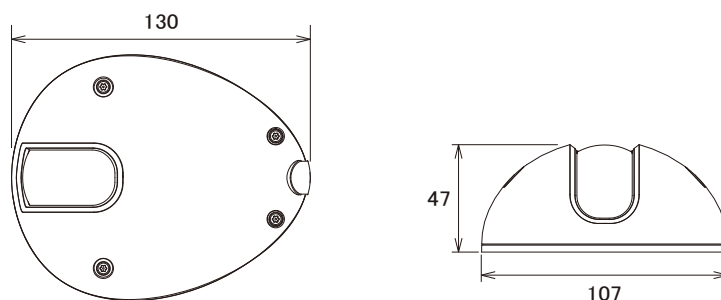
仕様

| 項目 | MD8562 |
|--------------|--|
| システム | CPU:Mozart 120 SoC、Flash:16MB、RAM:128+128MB、OS:エンベデッドLinux 2.6 |
| イメージセンサー | 1/2.7インチ progressive scan CMOS sensor |
| 画素数 | 1920×1080 |
| 映像圧縮方式 | H.264、MPEG4、MJPEG |
| レンズ | f=2.8mm/F2.0 |
| 撮影範囲 | 水平110°×垂直81.5° |
| カメラアングル調整 | Y(チルト)0~90° |
| 被写体最低照度 | 0.2Lux/F2.0 |
| シャッター速度 | 1/5~1/32,000秒 |
| AGC | 有り |
| ホワイトバランス | オートホワイトバランス |
| ワイドダイナミックレンジ | 有り |
| 自動露出補正 | 有り |
| 逆光補正機能 | 有り |
| 画像設定 | イメージサイズ調整(画質、ビットレート) タイムスタンプ、キャプションオーバーレイ フリップ・ミラー(水平・垂直)、明るさ、コントラスト、彩度、シャープネス プライバシーマスク |
| フレームレート | H.264 : 1920×1080(最大30fps) MPEG4 : 1920×1080(最大30fps) MJPEG : 1920×1080(最大30fps) |
| ストリーミング | 同時マルチストリーミング H.264ストリーミング(UDP、TCP、HTTPまたはHTTPS) MPEG4ストリーミング(UDP、TCP、HTTPまたはHTTPS) H.264、MPEG4マルチキャストストリーミング MJPEGストリーミング(HTTPまたはHTTPS) ストリーミングを最適化するダイナミックFRCをサポート 効率的に帯域幅を使用するための映像クロップ機能をサポート |
| ユーザー数 | 10クライアント(同時アクセス) |
| イーサネット | 10/100Base-T、RJ45 |
| ネットワークプロトコル | IPv4、IPv6、TCP/IP、HTTP、HTTPS、UPnP、RTSP、RTP、RTCP、IGMP SMTP、FTP、DHCP、NTP、DNS、DDNS、PPPoE、CoS、QoS、SNMP、802.1x |
| セキュリティ | パスワード保護によるマルチレベルユーザーアクセス、HTTPSの暗号化データ伝送 ネットワーク保護のための802.1xポートベース認証、IPアドレスフィルタリング |

■仕様

| 項目 | MD8562 |
|------------|---|
| アラーム入出力 | 入力×1 |
| アラーム/イベント | 3箇所の動体検知機能、改ざん検出 外部センサーまたはアラームからの接点入力 イベント通知 (HTTP、SMTP、FTP)、ローカルレコーディング (MP4) |
| 音声圧縮方式 | GSM-AMRスピーチエンコード、ビットレート: 4.75~12.2kbps MPEG4 AACオーディオエンコード、ビットレート: 16~128kbps G.711オーディオエンコード、ビットレート: 64kbps μ -Low、A-Low |
| 音声入出力 | 外部マイク入力、ミュート |
| オンボードストレージ | MicroSD/SDHCカードスロット スナップショットとビデオクリップの保管 |
| ハウジング | IP67 |
| LED表示 | システムの電源とステータス表示 |
| 電源 | PoE (IEEE802.3af) |
| 消費電力 | 最大4.3W (ヒーター使用時 7.5W) |
| 動作可能周囲温度 | -25~55度、湿度90%以下 |
| 外形寸法 | 130(幅) × 107(奥) × 47(高)mm |
| 重量 | 450g |
| 最低動作環境 | OS: Microsoft Windows 2000/XP/Vista/7 ブラウザ: Mozilla Firefox、Internet Explorer 7.x以上 Real Player: 10.5以上 Quick Time: 6.5以上 |
| 認可 | CE、LVD、FCC、VCCI、C-Tick、EN50155 |

■寸法図



単位: mm