



特長

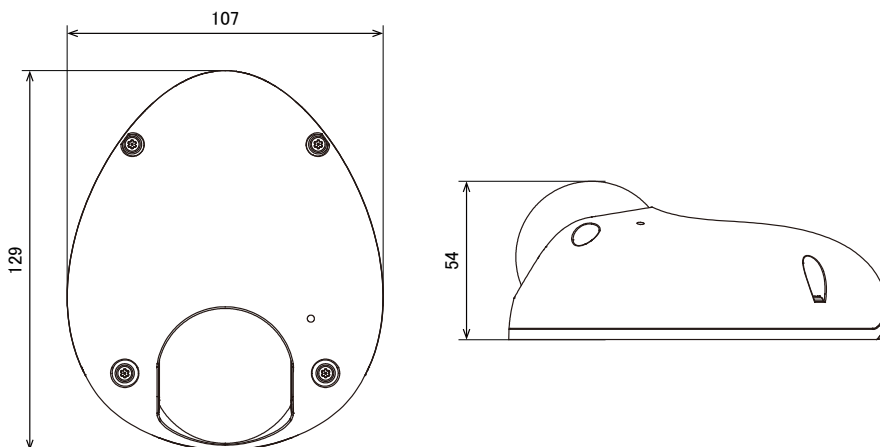
- 1280x960解像度を有する1.2メガピクセルカメラです
- PoE受電に対応していますので、PoE給電機器との組合せで電源コンセントの無い場所でも設置可能です
- MicroSDカードスロット搭載で、MicroSDカードに録画をすることが可能です
- IP66、IK10規格準拠で防水、防塵、耐衝撃性に優れています

※PoE給電のみに対応しています

仕様

項目	MD8531H
画素数	最大1280×960@30fps
レンズ	f= 3.6mm/F4.2
撮影範囲	水平80° × 垂直57° × 対角103°
被写体最低照度	0.4lux/F1.8(カラー)
赤外線照射距離	-
映像圧縮方式	H.264, MPEG-4, MJPEG
オーディオ入力	内蔵マイクによる音声入力
オーディオ出力	外部ライン出力端子
防水・防塵	IP66
Wi-Fi	-
SDカードスロット	MicroSDカードスロット(SD/SDHC/SDXC)
PoE	IEEE 802.3af PoE Class 2
電源	-
消費電力	4.5W
動作可能周囲環境	始動時温度-25度~55度、稼働時温度 -25度~55度
外形寸法	107(幅) × 54(高) × 129(奥)mm

寸法図



単位：mm