



## 特長

- UXGA(1600×1200)解像度を有する2メガピクセルカメラです
- MPEG4、MJPEG圧縮方式に対応しています
- デジタルPTZ機能搭載で、撮影範囲内をPTZカメラを操作しているように移動・拡大表示することが可能です
- 温度、衝撃、振動など厳しい安定性規格を必要とする鉄道車両にも設置可能なEN50155規格に準拠しています
- MicroSD/SDHCカードスロット搭載で、MicroSD/SDHCカードに録画をする事が可能です(動体検知・外部アラームによるイベント録画にも対応)
- IP67規格準拠で防水、防塵性に優れています
- iPhoneで映像を見る事が可能です

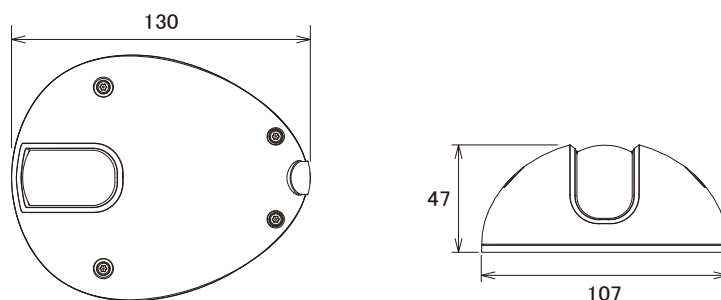
## 仕様

項目	MD7560D
システム	CPU: Mozart 120 SoC、Flash: 16MB、RAM: 128+128MB、OS: エンベデッドLinux 2.6
イメージセンサー	1/3.2インチ CMOSセンサー
画素数	1600×1200
映像圧縮方式	MPEG4、MJPEG
レンズ	f=2.8mm/F2.0
撮影範囲	水平98°×垂直73°
カメラアングル調整	Y(チルト)0~90°
被写体最低照度	0.6Lux/F2.0
シャッター速度	1/5~1/40,000秒
AGC	有り
ホワイトバランス	オートホワイトバランス
自動露出補正	有り
逆光補正機能	有り
画像設定	イメージサイズ調整(画質、ビットレート) タイムスタンプ、キャプションオーバーレイ フリップ・ミラー(水平・垂直)、明るさ、コントラスト、彩度、シャープネス プライバシーマスク
フレームレート	MPEG4 : 800×600(最大30fps)、1280×720(最大20fps)、1600×1200(最大10fps) MJPEG : 1280×720(最大30fps)、1600×1200(最大15fps)
ストリーミング	同時マルチストリーミング MPEG4ストリーミング(UDP、TCP、HTTPまたはHTTPS) MPEG4マルチキャストストリーミング MJPEGストリーミング(HTTPまたはHTTPS) ストリーミングを最適化するダイナミックFRCをサポート 効率的に帯域幅を使用するための映像クロップ機能をサポート
ユーザー数	10クライアント(同時アクセス)
イーサネット	10/100Base-T、RJ45
ネットワークプロトコル	IPv4、IPv6、TCP/IP、HTTP、HTTPS、UPnP、RTSP、RTP、RTCP、IGMP SMTP、FTP、DHCP、NTP、DNS、DDNS、PPPoE、CoS、QoS、SNMP、802.1x
セキュリティ	パスワード保護によるマルチレベルユーザーアクセス HTTPSの暗号化データ伝送 ネットワーク保護のための802.1xポートベース認証 IPアドレスフィルタリング

## ■仕様

項目	MD7560D
アラーム入出力	入力×1
アラーム/イベント	3箇所の動体検知機能、改ざん検出、温度検知 外部センサーまたはアラームからの接点入力 イベント通知(HTTP、SMTP、FTP)、ローカルレコーディング(MP4)
音声圧縮方式	GSM-AMRスピーチエンコード、ビットレート:4.75~12.2kbps MPEG4 AACオーディオエンコード、ビットレート:16~128kbps
音声入出力	SIPプロトコル音声入力、外部マイク入力、ミュート
オンボードストレージ	MicroSD/SDHCカードスロット スナップショットとビデオクリップの保管
ハウジング	IP67
LED表示	システムの電源とステータス表示
電源	DC12V~DC36V
消費電力	最大4.3W(ヒーター使用時 7.5W)
動作可能周囲温度	-25~55度、湿度90%以下
外形寸法	130(幅)×107(奥)×47(高)mm
重量	450g
最低動作環境	OS: Microsoft Windows 2000/XP/Vista/7 ブラウザ: Mozilla Firefox、Internet Explorer7.x以上 Real Player: 10.5以上 Quick Time: 6.5以上
認可	CE、LVD、FCC、VCCI、C-Tick、EN50155

## ■寸法図



単位:mm