



## 特長

- UXGA(1600×1200)解像度を有する2メガピクセルカメラです
- MPEG4、MJPEG圧縮方式に対応しています
- デジタルPTZ機能搭載で、撮影範囲内をPTZカメラを操作しているように移動・拡大表示することが可能です
- PoE受電に対応していますので、PoE給電機器との組合せで電源コンセントの無い場所でも設置可能です
- 温度、衝撃、振動など厳しい安定性規格を必要とする鉄道車両にも設置可能なEN50155規格に準拠しています
- MicroSD/SDHCカードスロット搭載で、MicroSD/SDHCカードに録画をする事が可能です(動体検知・外部アラームによるイベント録画にも対応)
- IP67規格準拠で防水、防塵性に優れています
- iPhoneで映像を見ることが可能です

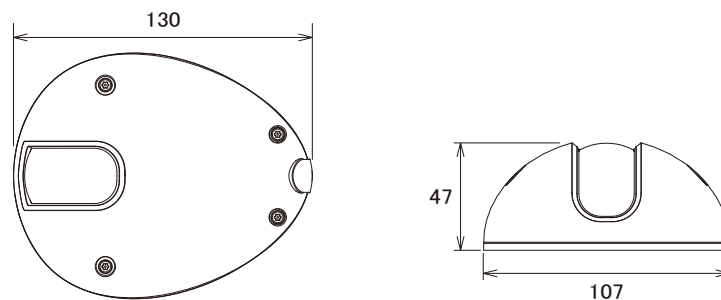
## 仕様

項目	MD7560
システム	CPU:Mozart 120 SoC、Flash:16MB、RAM:128+128MB、OS:エンベデッドLinux 2.6
イメージセンサー	1/3.2インチ CMOSセンサー
画素数	1600×1200
映像圧縮方式	MPEG4、MJPEG
レンズ	f=2.8mm/F2.0
撮影範囲	水平98°×垂直73°
カメラアングル調整	Y(チルト)0~90°
被写体最低照度	0.6Lux/F2.0
シャッター速度	1/5~1/40,000秒
AGC	有り
ホワイトバランス	オートホワイトバランス
自動露出補正	有り
逆光補正機能	有り
画像設定	イメージサイズ調整(画質、ビットレート) タイムスタンプ、キャプションオーバーレイ フリップ・ミラー(水平・垂直)、明るさ、コントラスト、彩度、シャープネス プライバシーマスク
フレームレート	MPEG4 : 800×600(最大30fps)、1280×720(最大20fps)、1600×1200(最大10fps) MJPEG : 1280×720(最大30fps)、1600×1200(最大15fps)
ストリーミング	同時マルチストリーミング MPEG4ストリーミング(UDP、TCP、HTTPまたはHTTPS) MPEG4マルチキャストストリーミング MJPEGストリーミング(HTTPまたはHTTPS) ストリーミングを最適化するダイナミックFRCをサポート 効率的に帯域幅を使用するための映像クロップ機能をサポート
ユーザー数	10クライアント(同時アクセス)
イーサネット	10/100Base-T、RJ45
ネットワークプロトコル	IPv4、IPv6、TCP/IP、HTTP、HTTPS、UPnP、RTSP、RTP、RTCP、IGMP SMTP、FTP、DHCP、NTP、DNS、DDNS、PPPoE、CoS、QoS、SNMP、802.1x
セキュリティ	パスワード保護によるマルチレベルユーザーアクセス HTTPSの暗号化データ伝送 ネットワーク保護のための802.1xポートベース認証 IPアドレスフィルタリング

## ■仕様

項目	MD7560
アラーム入出力	入力×1
アラーム/イベント	3箇所の動体検知機能、改ざん検出、温度検知 外部センサーまたはアラームからの接点入力 イベント通知(HTTP、SMTP、FTP)、ローカルレコーディング(MP4)
音声圧縮方式	GSM-AMRスピーチエンコード、ビットレート:4.75~12.2kbps MPEG4 AACオーディオエンコード、ビットレート:16~128kbps
音声入出力	SIPプロトコル音声入力、外部マイク入力、ミュート
オンボードストレージ	MicroSD/SDHCカードスロット スナップショットとビデオクリップの保管
ハウジング	IP67
LED表示	システムの電源とステータス表示
電源	PoE (IEEE802.3af)
消費電力	最大4.3W(ヒーター使用時 7.5W)
動作可能周囲温度	-25~55度、湿度90%以下
外形寸法	130(幅)×107(奥)×47(高)mm
重量	450g
最低動作環境	OS: Microsoft Windows 2000/XP/Vista/7 ブラウザ: Mozilla Firefox、Internet Explorer7.x以上 Real Player: 10.5以上 Quick Time: 6.5以上
認可	CE、LVD、FCC、VCCI、C-Tick、EN50155

## ■寸法図



単位:mm