



## 特長

- MPEG4、MJPEG圧縮方式に対応しています
- PoE受電に対応していますので、PoE給電機器との組合せで電源コンセントの無い場所でも設置可能です
- 温度、衝撃、振動など厳しい安定性規格を必要とする鉄道車両にも設置可能なEN50155規格に準拠しています
- MicroSD/SDHCカードスロット搭載で、MicroSD/SDHCカードに録画をする事が可能です(動体検知・外部アラームによるイベント録画にも対応)
- IP67規格準拠で防水、防塵性に優れています

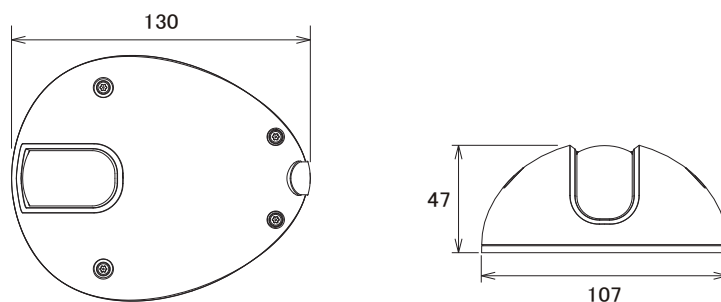
## 仕様

項目	MD7530
システム	CPU: Mozart 120 SoC、Flash: 16MB、RAM: 128+128MB、OS: エンベデッドLinux 2.6
イメージセンサー	1/4インチ CMOSセンサー
画素数	640×480
映像圧縮方式	MPEG4、MJPEG
レンズ	f=2.8mm/F2.0
撮影範囲	水平74°×垂直55°
カメラアングル調整	Y(チルト)0~90°
被写体最低照度	0.5Lux/F2.0
シャッター速度	1/5~1/15,000秒
AGC	有り
ホワイトバランス	オートホワイトバランス
自動露出補正	有り
逆光補正機能	有り
画像設定	イメージサイズ調整(画質、ビットレート) タイムスタンプ、キャプションオーバーレイ フリップ・ミラー(水平・垂直)、明るさ、コントラスト、彩度、シャープネス プライバシーマスク
フレームレート	MPEG4: 640×480(最大30fps) MJPEG: 640×480(最大30fps)
ストリーミング	2ストリーム同時出力 MPEG4ストリーミング(UDP、TCP、HTTPまたはHTTPS) MPEG4マルチキャストストリーミング MJPEGストリーミング(HTTPまたはHTTPS) ストリーミングを最適化するダイナミックFRCをサポート
ユーザー数	10クライアント(同時アクセス)
イーサネット	10/100Base-T、RJ45
ネットワークプロトコル	IPv4、IPv6、TCP/IP、HTTP、HTTPS、UPnP、RTSP、RTP、RTCP、IGMP SMTP、FTP、DHCP、NTP、DNS、DDNS、PPPoE、CoS、QoS、SNMP、802.1x
セキュリティ	パスワード保護によるマルチレベルユーザーアクセス HTTPSの暗号化データ伝送 ネットワーク保護のための802.1xポートベース認証 IPアドレスフィルタリング
アラーム入出力	入力×1
アラーム/イベント	3箇所の動体検知機能、改ざん検出、温度検知 外部センサーまたはアラームからの接点入力 イベント通知(HTTP、SMTP、FTP)、ローカルレコーディング(MP4)

## ■仕様

項目	MD7530
音声圧縮方式	GSM-AMRスピーチエンコード、ビットレート: 4.75~12.2kbps MPEG4 AACオーディオエンコード、ビットレート: 16~128kbps G.711オーディオエンコード、ビットレート: 64kbps $\mu$ -Low、A-Low
音声入出力	外部マイク入力、オーディオ出力 音声双方向、ミュート
オンボードストレージ	MicroSD/SDHCカードスロット スナップショットとビデオクリップの保管
ハウジング	IP67
LED表示	システムの電源とステータス表示
電源	PoE (IEEE802.3af)
消費電力	最大4W (ヒーター使用時 7.2W)
動作可能周囲温度	-25~55度、湿度90%以下
外形寸法	130(幅) × 107(奥) × 47(高)mm
重量	450g
最低動作環境	OS: Microsoft Windows 2000/XP/Vista/7 ブラウザ: Mozilla Firefox、Internet Explorer 7.x以上 Real Player: 10.5以上 Quick Time: 6.5以上
認可	CE、LVD、FCC、VCCI、C-Tick、EN50155

## ■寸法図



単位:mm