



特長

- WXGA(1280×800)解像度を有するメガピクセルカメラです
- H.264、MPEG4、MJPEG圧縮方式に対応しています
- ワンタッチで手軽にワイヤレス設定ができるWPSに対応しています
- 無線LANに対応していますので、配線を気にせず簡単に設置できます
- 双方向音声対応で、マイクやスピーカーを接続する事により、双方向での会話が可能です
- ONVIFに対応しています
- iPhoneで映像を見る事が可能です

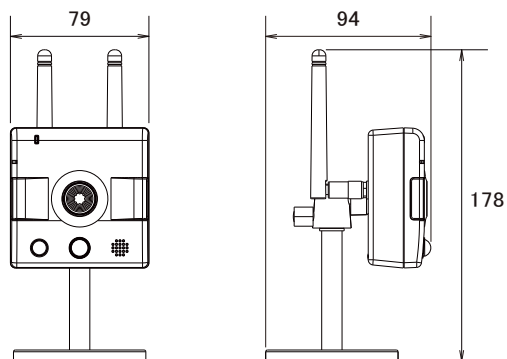
仕様

項目	IP8133W
システム	CPU:Mozart 365 SoC、Flash:16MB、RAM:128MB、OS:エンベデッドLinux2.6
イメージセンサー	1/4インチ CMOSセンサー
画素数	1280×800
被写体最低照度	3.0Lux/F2.4
映像圧縮方式	H.264、MPEG4、MJPEG
レンズ	f=3.45mm/F2.4
撮影範囲	水平47.4°×垂直30.6°
シャッター速度	1/15～1/25,000秒
AGC	有り
ホワイトバランス	オートホワイトバランス
自動露出補正	有り
逆光補正機能	有り
画像設定	イメージサイズ調整(画質、ビットレート) タイムスタンプ、キャプションオーバーレイ フリップ・ミラー(水平・垂直)、明るさ、コントラスト、彩度、シャープネス プライバシーマスク
フレームレート	H.264 : 1280×800(最大30fps) MPEG4: 1280×800(最大23fps) MJPEG: 1280×800(最大30fps)
ストリーミング	同時マルチストリーミング H.264ストリーミング(UDP、TCP、HTTPまたはHTTPS) MPEG4ストリーミング(UDP、TCP、HTTPまたはHTTPS) H.264、MPEG4マルチキャストストリーミング MJPEGストリーミング(HTTPまたはHTTPS) ストリーミングを最適化するダイナミックFRCをサポート
ユーザー数	10クライアント(同時アクセス)
イーサネット	10/100Base-T、RJ45
ネットワークプロトコル	IPv4、IPv6、TCP/IP、HTTP、HTTPS、UPnP、RTSP、RTP、RTCP、IGMP SMTP、FTP、DHCP、NTP、DNS、DDNS、PPPoE、CoS、QoS、SNMP、802.1x
セキュリティ	パスワード保護によるマルチレベルユーザーアクセス HTTPSの暗号化データ伝送 IPアドレスフィルタリング ワイヤレス: WEP、WPA-PSK、WPA2、WPS-Wi-Fi Protected Setup

■仕様

項目	IP8133W
アラーム入出力	入力×1、出力×1
アラーム/イベント	3箇所の動体検知機能、改ざん検出 外部センサーまたはアラームからの接点入出力 ローカルレコーディング(MP4)、イベント通知(HTTP、SMTP、FTP) 赤外線パッシブセンサー(人感用)、イベント検知時に白色LEDが点灯
音声圧縮方式	GSM-AMRスピーチエンコード、ビットレート:4.75~12.2kbps G.711オーディオエンコード、ビットレート:64kbps μ -Low、A-Low
音声入出力	内蔵マイク、内蔵スピーカー、音声双方向、ミュート
LED表示	システムの電源とステータス表示 システムの動作とネットワークリンク表示 プライバシーボタンON/OFF表示
電源	DC5V±10%
消費電力	最大4.7W
動作可能周囲温度	0~40度、湿度90%以下
外形寸法	79(幅)×94(奥)mm×178(高)mm
重量	195g
最低動作環境	OS:Microsoft Windows 2000/XP/Vista/7 ブラウザ:Mozilla Firefox、Internet Explorer7.x以上 Real Player:10.5以上 Quick Time:6.5以上
認可	CE、LVD、FCC、VCCI、C-Tick

■寸法図



単位:mm