



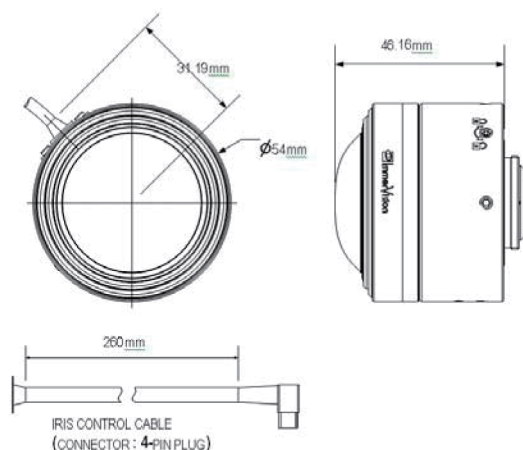
### 特長

- 死角のない182度×360度の超広角レンズです
- Panomorphの光学技術は、ミラーレンズや魚眼レンズといった以前のパノラマ技術よりも優れた特許技術です

### 仕様

項目	IMV1-1/3
撮影範囲	182度
焦点距離	0.9mm(短軸)、1.15mm(長軸)
アナモフィック率	1.3(4:3)
スペクトル通過帯域	400nm～700nm
焦点比	F1.9(短軸)、F2.4(長軸)
フォーカス	20mm～無限遠
焦平面フィールド	3.4mm×4.6mm(楕円状フットプリント)
MTF性能	空間周波数 70本/mm(640×480) 軸上 > 60%、80% 斜め > 50%、端 > 35%
周辺光量比	少なくともコサイン4乗則を含め50%落ちる
レンズマウント	CSマウント
レンズエレメント	レンズグループ10(12エレメント)
エレメント素材	高品質光学ガラス(全エレメント)
CCDサイズ	1/3インチ True 対角:6.00mm、幅:4.80mm、高さ:3.60mm
センサーの中心軸の調整	3軸調整
アイリス	オートアイリス
重量	180g
動作可能周囲温度	-20～60度

### 寸法図



単位:mm