



### 特長

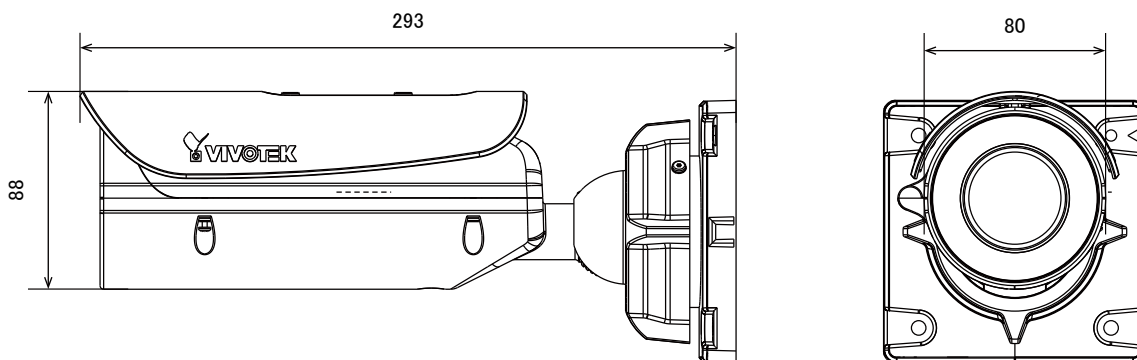
- 1920×1080解像度を有する2メガピクセルカメラです
- 赤外線暗視機能を搭載していますので暗闇での撮影も可能です
- 赤外線照射距離は30mです
- PoE受電に対応していますので、PoE給電機器との組合せで電源コンセントの無い場所でも設置可能です
- MicroSDカードスロット搭載で、MicroSDカードに録画をすることが可能です
- IP66、IK10規格準拠で防水、防塵、耐衝撃性に優れています

※電源アダプターは別売です

### 仕様

項目	IB836BA-HT
画素数	最大1920×1080@30fps
レンズ	f=2.8~12mm/F1.8~F2.85
撮影範囲	水平34° ~112° × 垂直19° ~59° × 対角39° ~133°
被写体最低照度	0.1lux/F1.8(カラー)、モノクロ時:0.01lux/F1.8(白黒)
赤外線照射距離	30m
映像圧縮方式	H.264、MJPEG
オーディオ入力	外部マイク入力端子
オーディオ出力	外部ライン出力端子
防水・防塵	IP66
Wi-Fi	-
SDカードスロット	MicroSDカードスロット(SD/SDHC/SDXC)
PoE	IEEE 802.3af/at PoE Class 0
電源	DC12V
消費電力	13W
動作可能周囲環境	始動時温度-10~50度、稼働時温度 -20~50度
外形寸法	88(径)×293(奥)mm

### 寸法図



単位：mm