



特長

- 1920×1920解像度を有する360度パノラマビューカメラです
- H.264、MPEG4、MJPEG圧縮方式に対応しています
- デイナイト機能搭載で、昼間はカラー、夜間など暗くなると自動的に高感度の白黒撮影に切り替える事ができます
- WDR機能搭載で、逆光等の明暗差が大きな場所でも、暗いところは明るく、明るいところは暗くし、鮮明かつ自然な映像を映し出します
- デジタルPTZ機能搭載で、撮影範囲内をPTZカメラを操作しているように移動・拡大表示することが可能です
- PoE受電に対応していますので、PoE給電機器との組合せで電源コンセントの無い場所でも設置可能です
- MicroSD/SDHC/SDXCカードスロット搭載で、SD/SDHC/SDXCカードに録画をする事が可能です
(動体検知・外部アラームによるイベント録画にも対応)
- 双方向音声対応でマイクやスピーカーを接続する事により双方向での会話が可能です
- マイクを内蔵しています
- ONVIFに対応しています
- iPhoneで映像を見る事が可能です

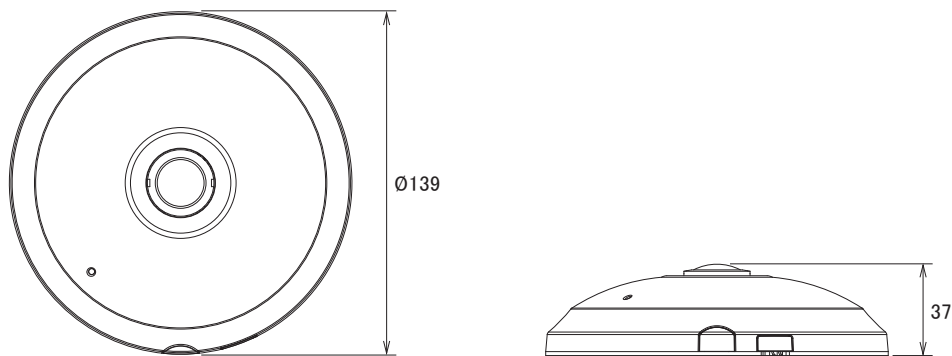
仕様

項目	FE8172
システム	CPU:Multimedia SoC(System-on-Chip)、Flash:128MB、RAM:128MB
イメージセンサー	1/2.5インチ CMOS センサー
画素数	1920×1920
被写体最低照度	0.03Lux/F2.8(カラー時)、0.001Lux/F2.8(モノクロモード時)
映像圧縮方式	H.264、MPEG4、MJPEG
レンズ	f=1.05mm/F2.8
撮影範囲	水平180°×垂直180°
デジタルズーム	12倍
シャッター速度	1/5～1/32,000秒
動体検知機能	有り
ホワイトバランス	有り
ダイナミックレンジ	57dB以上
ワイドダイナミックレンジ	有り(WDR Enhanced)
デイナイト機能	有り
逆光補正機能	有り
フリッカレス機能	有り
S/N比	62dB以上
画像設定	イメージサイズ調整(画質、ビットレート)、ピクセルカウント、タイムスタンプ、テキストオーバーレイ、フリップ・ミラー(水平・垂直)、明るさ、コントラスト、彩度、シャープネス、露出補正、ゲイン、プライバシーマスク スケジュールによるプロファイル設定
フレームレート	H.264 :1920×1920(最大15fps)、1920×1080(最大30fps) MPEG4:1920×1920(最大15fps)、1920×1080(最大30fps) MJPEG:1920×1920(最大15fps)、1920×1080(最大30fps)
ストリーミング	同時3ストリーミング、解像度、画質、ビットレート調整
ユーザー数	10クライアント(同時アクセス)
イーサネット	10Base-T/100Base-TX、RJ45

■仕様

項目	FE8172
ネットワークプロトコル	IPv4、IPv6、TCP/IP、HTTP、HTTPS、UPnP、RTSP/RTP/RTCP、IGMP、SMTP、FTP、DHCP、NTP、DNS、DDNS、PPPoE、CoS、QoS、SNMP、802.1X
対応ブラウザ	Mozilla Firefox7～10(ストリーミングのみ)、Internet Explorer7.Xまたは8.X
アラーム入出力	入力×1、出力×1
アラーム/イベント	5箇所の動体検知機能、マニュアルトリガー、外部センサーまたはアラームからの入出力、システムの起動、録画通知、改ざん検出、周期でのトリガー、イベント通知(HTTP、SMTP、FTP、NAS)
音声圧縮方式	GSM-AMR、AAC、G.711
音声入力	内蔵マイク、外部マイク入力
音声出力	外部オーディオ出力
オンボードストレージ	MicroSD/SDHC/SDXCカードスロット
LED表示	システムの電源とステータス表示
電源	DC12V、PoE(IEEE802.3af)
消費電力	5.1W(DC12V)、5.3W(PoE)
動作可能周囲温度	-40～50度
外形寸法	139(径)×37(奥)mm
重量	356g
最低動作環境	OS: Microsoft Windows 2000/XP/Vista/7
認可	VLC: 1.1.11以上、Quick Time: 7以上 CE、LVD、FCC Class A、VCCI、C-Tick

■寸法図



単位:mm