



### 特長

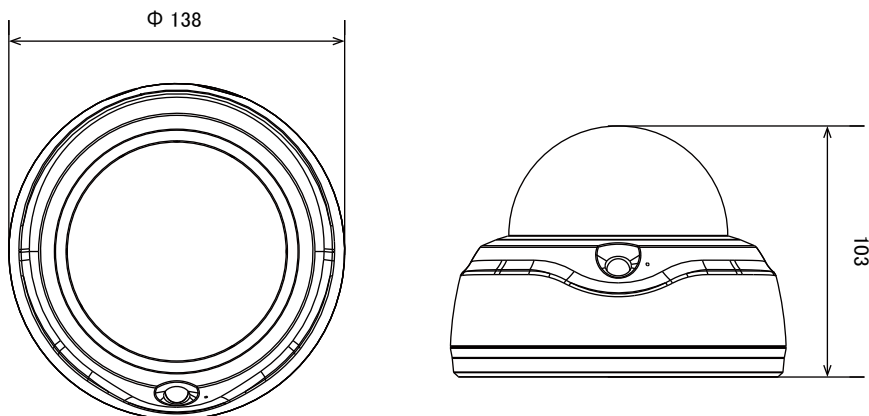
- 2560×1920解像度を有する5メガピクセルカメラです
- 赤外線暗視機能を搭載していますので暗闇での撮影も可能です
- 赤外線照射距離は30mです
- PoE受電に対応していますので、PoE給電機器との組合せで電源コンセントの無い場所でも設置可能です
- MicroSDカードスロット搭載で、MicroSDカードに録画をすることが可能です

※電源アダプターは別売です

### 仕様

項目	FD8182-T
画素数	最大2560×1920@15fps
レンズ	f= 3~9mm/F1.2~F2.3
撮影範囲	水平35° ~78° × 垂直27° ~54° × 対角44° ~101°
被写体最低照度	0.04lux/F1.2(カラー)、モノクロ時:0.001lux/F1.2(白黒)
赤外線照射距離	30m
映像圧縮方式	H.264、MJPEG
オーディオ入力	内蔵マイクによる音声入力、外部マイク入力端子
オーディオ出力	外部ライン出力端子
防水・防塵	-
Wi-Fi	-
SDカードスロット	MicroSDカードスロット(SD/SDHC/SDXC)
PoE	IEEE 802.3af/at PoE Class 0
電源	DC12V
消費電力	9.5 W
動作可能周囲環境	始動時温度0~50度、稼働時温度 -10~50度
外形寸法	138(径)×103(高)mm

### 寸法図



単位：mm