



特長

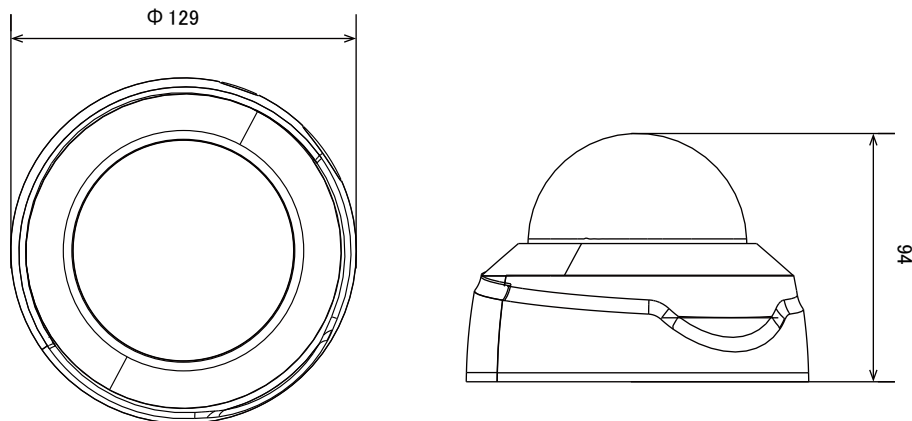
- 2688 × 1520解像度を有する4メガピクセルカメラです
- 赤外線暗視機能を搭載していますので暗闇での撮影も可能です
- 赤外線照射距離は30mです
- PoE受電に対応していますので、PoE給電機器との組合せで電源コンセントの無い場所でも設置可能です
- MicroSDカードスロット搭載で、MicroSDカードに録画をすることが可能です

※PoE給電のみに対応しています

仕様

項目	FD8179-H
画素数	最大2688 × 1520@30fps
レンズ	f=2.8mm/F1.8
撮影範囲	水平114° × 垂直61° × 対角132°
被写体最低照度	0.14lux/F1.8(カラー)、モノクロ時:0.01lux/F1.8(白黒)
赤外線照射距離	30m
映像圧縮方式	H.264、MJPEG
オーディオ入力	内蔵マイクによる音声入力
オーディオ出力	-
防水・防塵	-
Wi-Fi	-
SDカードスロット	MicroSDカードスロット(SD/SDHC/SDXC)
PoE	IEEE 802.3af PoE Class 0
電源	-
消費電力	10 W
動作可能周囲環境	始動時温度0~50度、稼働時温度 -10~50度
外形寸法	129(径) × 94(高)mm

寸法図



単位：mm