



## 特長

- 1920×1080解像度を有する2メガピクセルカメラです
- H.264、MJPEG圧縮方式に対応しています
- デイナイト機能搭載で、昼間はカラー、夜間など暗くなると自動的に高感度の白黒撮影に切り替える事ができます
- 赤外線暗視機能を搭載していますので暗闇での撮影も可能です
- 赤外線照射距離は15mです
- 用途に合わせて2種類からレンズを選択する事が出来ます
- PoE受電に対応していますので、PoE給電機器との組合せで電源コンセントの無い場所でも設置可能です
- MicroSD/SDHC/SDXCカードスロット搭載で、MicroSD/SDHC/SDXCカードに録画をする事が可能です(動体検知・外部アラームによるイベント録画にも対応)
- IP66規格準拠で防水、防塵性に優れています
- 通常のドームカメラよりも耐久性に優れています(IK10規格準拠)
- iPhoneで映像を見ることが可能です

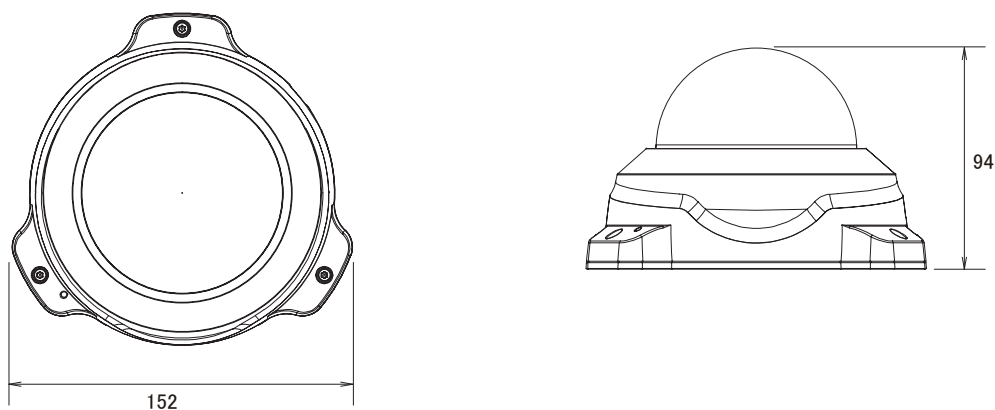
## 仕様

項目	FD8164V
システム	CPU:Multimedia SoC(System-on-Chip)、Flash:128MB、RAM:256MB
イメージセンサー	1/2.7インチ Progressive CMOS
画素数	1920×1080
被写体最低照度	0.33Lux@F2.0 50IRE(カラー)、0.001Lux@F2.0 50IRE(モノクロ)(FD8164V-F2) 0.28Lux@F1.8 50IRE(カラー)、0.001Lux@F1.8 50IRE(モノクロ)(FD8164V-F3)
映像圧縮方式	H.264、MJPEG
レンズ	f=2.8/F2.0(FD8164-F2) f=3.6/F1.8(FD8164-F3)
レンズタイプ	固定
レンズ駆動範囲	パン:350°、チルト:60°、回転:350°
撮影範囲	水平120°×垂直68°×対角141°(FD8164V-F2) 水平95°×垂直51°×対角112°(FD8164V-F3)
シャッター速度	1/5~1/32,000秒
ダイナミックレンジ	54.5dB
デジタルズーム	48倍(IE Plug-in 4倍,built-in 12倍)
デイナイト機能	有り
IRカットフィルター	有り(Removable IR CutFilter)
赤外線照射距離	15m
赤外線LED	8個(Smart IR)
フレームレート	H.264: 1920×1080(最大30fps) MJPEG: 1920×1080(最大30fps)
S/N比	53dB
最大ストリーム	同時2ストリーム
ビデオストリーミング	解像度の調整、画質・ビットレートを帯域幅に合わせてトリミング
画像設定	イメージサイズ調整(画質、ビットレート)、タイムスタンプ、テキストオーバーレイ、フリップ・ミラー(水平・垂直)、明るさ、コントラスト、彩度、シャープネス、ホワイトバランス、露出制御、ゲイン、逆光補正、プライバシーマスク、スケジュールプロファイル設定、3DNR
動体検知	3エリア
ユーザー数	10クライアント(ライブビュー同時アクセス)
イーサネット	10Base-T/100BaseTX(RJ45)

## ■仕様

項目	FD8164V
ネットワークプロトコル	IPv4、IPv6、TCP/IP、HTTP、HTTPS、UPnP、RTSP、RTP、RTCP、IGMP、SMTP、FTP、DHCP、NTP、DNS、DDNS、PPPoE、CoS、QoS、SNMP、802.1x
ONVIF	有り
アラームトリガー	動体検知、手動、デジタル入力、改ざん検出、システム起動、録画通知、カメラ妨害検知
アラームイベント	デジタル出力、HTTP/SMTP/FTP/NASサーバーへのファイルアップロード
音声圧縮方式	G.711
音声入出力	内蔵マイク入力
音声有効範囲	5m
オンボードストレージ	MicroSD/SDHC/SDXCカードスロット
コネクタ	RJ-45コネクタ(ネットワーク/PoE)、デジタル入力
LED表示	システムの電源とステータス表示
電源	IEEE802.3af PoE Class2
最大消費電力	5.1W
起動可能周囲温度	-10~50度
動作可能周囲温度	-20~50度
外形寸法	152(径)×94(奥)mm
重量	666 g
対応 OS	Microsoft Windows 2000/XP/Vista/7
対応ブラウザ	Mozilla Firefox7 ~ 10 (ストリーミングのみ)、Internet Explorer7/8/9
対応プレーヤー	VLC : 1.1.11 以上、Quicktime : 7 以上
認可	CE、LVD、FCC Class A、VCCI、G-Tick

## ■寸法図



単位:mm