



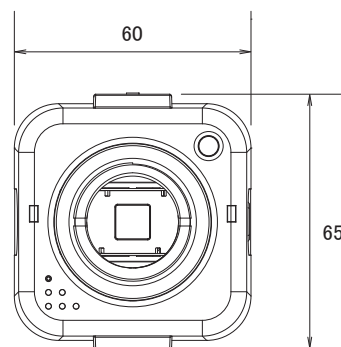
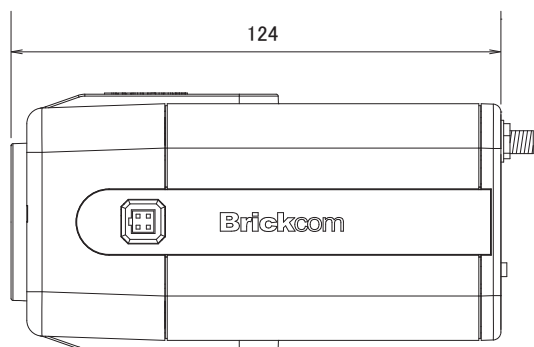
特長

- 1280×800解像度を有するメガピクセルカメラです
- H.264、MPEG4、MJPEG圧縮方式に対応しています
- PoE受電に対応していますので、PoE給電機器との組合せで電源コンセントの無い場所でも設置可能です
- SD/SDHCカードスロット搭載で、SD/SDHCカードに録画をすることが可能です
- マイクを内蔵しています
- iPhone、iPad、Androidで映像を見ることが可能です

仕様

項目	FB-100Ap
システム	CPU:500MHz、Flash:16M、RAM:128M DDR
イメージセンサー	1/4インチ メガピクセル CMOS センサー
画素数	1280×800
被写体最低照度	1Lux/F1.4
映像圧縮方式	H.264、MPEG4、MJPEG
レンズマウント	CS
シャッター速度	1/5～1/24,500秒
AGC	有り(×1～×5)
デイナイト機能	有り
自動露出補正	有り
フリッカレス機能	有り
IRカットフィルター	有り
画像設定	スポーツ、ノーマル、ナイトビジョン、ユーザー定義
画像解像度	1280×800、1280×720、640×480、640×400、640×352、320×240、320×192、320×176
フレームレート	H.264:30fps、MPEG4:15fps、MJPEG:30fps
ストリーミング	同時2ストリーミング
イーサネット	10/100Base-T、RJ45
ネットワークプロトコル	TCP/IP、UDP、ICMP、DHCP、NTP、DNS、DDNS、SMTP、FTP、HTTP、Samba、PPPoE、UPnP、RTP、RTSP
アラーム入出力	入力×1、出力×1(ターミナルブロック)
音声圧縮方式	G.711、AMR(8kHz、Mono、PCM)
音声入力	内蔵マイク、外部マイク/ライン入力(1.4Vp-p、1Vrms)(ターミナルブロック)
音声出力	外部ライン出力
オンボードストレージ	SD/SDHCカードスロット
LED表示	電源ステータス表示、リンクステータス
電源	PoE(IEEE802.3af)、DC12V/1A
消費電力	5W(DC12V)/8W(PoE)
動作可能周囲温度	0～50度、湿度10～80%
外形寸法	60(幅)×65(高)×124(奥)mm
重量	380g(レンズを除く)
認可	FCC、CE

■ 寸法図



単位: mm