



## 特長

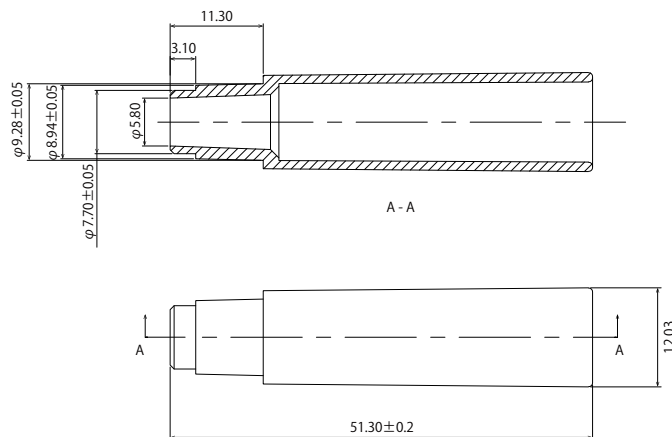
- DS-MDA001用の延長用マウスピースです。

※DS-MH1A30と組合わせて使用します (DS-MH1A30-Eのみの使用はできません)

## 仕様

項目	DS-MH1A30-E
材質	ポリプロピレン (PP)
外形寸法	12.03 (直径) × 51.3 (高) mm
内容量	50本

## 寸法図



単位 : mm