



特長

- 非接触で表面温度分布を測定することで安全に計測可能です
- 片手で操作できるハンディタイプのサーマルカメラです

※最適な測定距離は1メートルです。

※充電すると製品内部の温度が上昇し、温度測定が不正確になります。

※製品の充電中または充電直後の測定はお勧めしません。

※精度向上の為、屋内の無風環境での使用を推奨いたします。

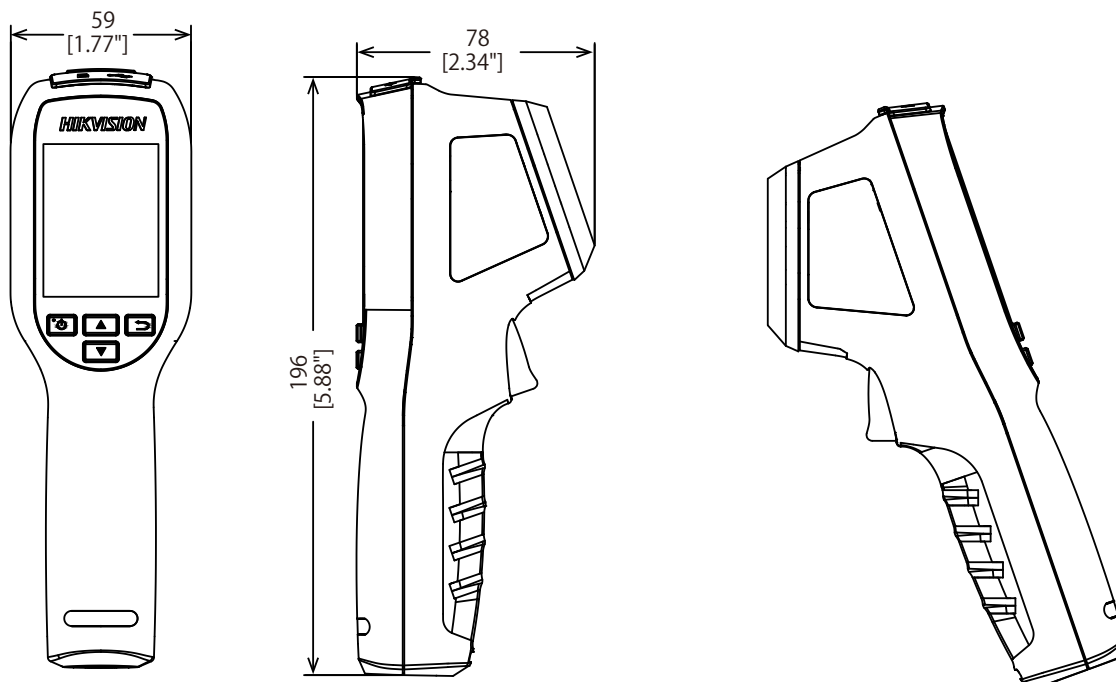
※三脚はセット販売になります。

※三脚画像はイメージです。実際の商品とは異なる場合があります。

仕様

項目	DS-2TP31B-3AUF
イメージセンサー	Uncooled Focal Plane Arrays
解像度	160 × 120
測定波長	8 ~ 14 μm
瞬時視野角	6 mrad
測定視野角	37.2° (V) × 50.0° (H)
最小焦点距離	15cm
画像機能	サーモグラフィ映像
検出精度	±0.5度 (30~45度)
温度測定応答時間	≤200ms
熱画像感度	<40mk
フレームレート	25
画像フォーマット	JPG
ディスプレイ	2.4インチ
ディスプレイ解像度	240 × 320
データ通信	—
稼働時間	約8時間
充電時間	約4.5時間
充電電圧/電流	5V/2A
動作可能周囲温度	10~35度、湿度:95%以下 ※屋内、無風環境での使用
SDカード	Micro SD(同梱品:8GB、使用可能最大容量128GB)
外形寸法	59(幅) × 196(高) × 78(奥)mm
重量	350g

■寸法図



単位 : mm