



特長

- 非接触で表面温度分布を測定することで安全に計測可能です
- 最大同時20名を1秒で測定することで発熱の疑いのある人を効率的に検知します
- AI搭載で顔を検知し測定することで誤報を減らします

※表面温度分布を測定する機器です。体温計等の医療機器ではありません

※精度向上の為、三脚の利用を推奨いたします(設置高1.5~1.8m推奨)

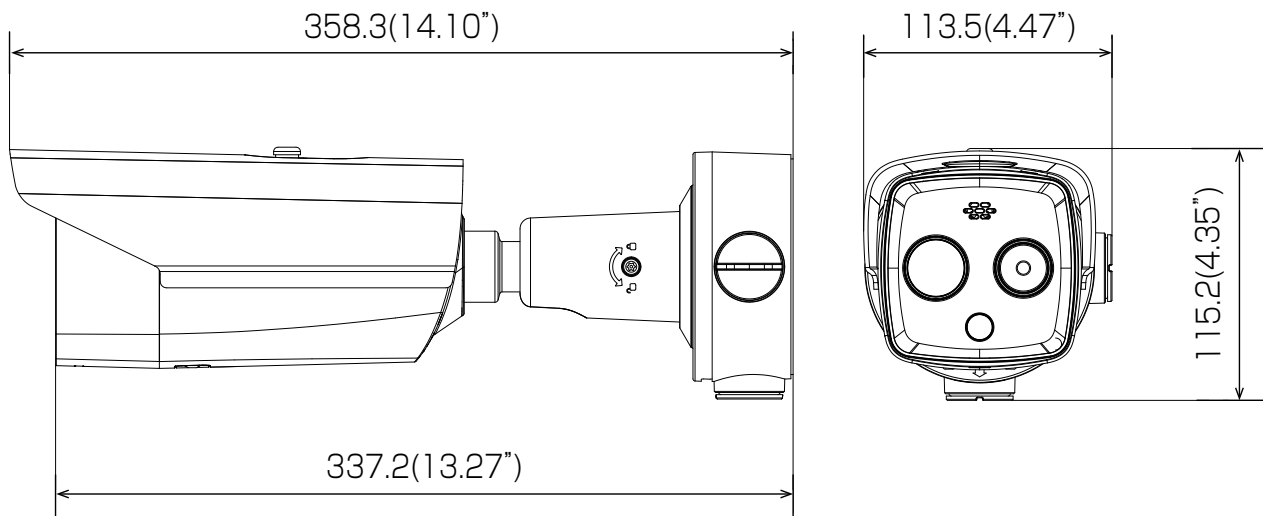
※精度向上の為、屋内の無風環境での使用を推奨いたします

※電源アダプター、三脚、三脚設置金具は別売です

仕様

項目	DS-2TD2617B-6/PA
イメージセンサー	Vanadium Oxide Uncooled Focal Plane Arrays
解像度	光学解像度:2688 × 1520、サーモグラフィー解像度:160 × 120
測定波長	8~ 14 μm
レンズ	6.2 mm/F=1.1
瞬間視野角	2.74 mrad
測定視野角	25.0° × 18.7°
測定距離	1~3m ※カメラ設置高1.5~1.8mを推奨
最小焦点距離	0.6 m
測定人数	20人
画像機能	光学映像+サーモグラフィー映像
検出精度	±0.5°C (30~45°C)
赤外線照射距離	40m
電源	PoE (802.3af)、DC12V(± 20%)
消費電力	7.5W(DV12V時)、8W(PoE時)
消費電流	0.65A(DC12V時)
動作可能周囲温度	10~35度、湿度:95%以下 ※屋内、無風環境での使用
外形寸法	113.5(幅) × 115.2(高) × 358.3(奥)mm
重量	1760g

■ 寸法図



単位 : mm