



特長

- AI搭載で顔を検知し体表面温度を測定することで誤報を減らします
- 規定値以上の体表面温度を検出した際に本体からブザー音を鳴らし通知します
- 付属のUSBケーブルでPCと接続しリアルタイムの映像を確認できます

※最適な測定距離は1メートルです。

※充電すると製品内部の温度が上昇し、温度測定が不正確になります。

※製品の充電中または充電直後の測定はお勧めしません。

※精度向上の為、屋内の無風環境での使用を推奨いたします。

※Micro SDカードは別売です。

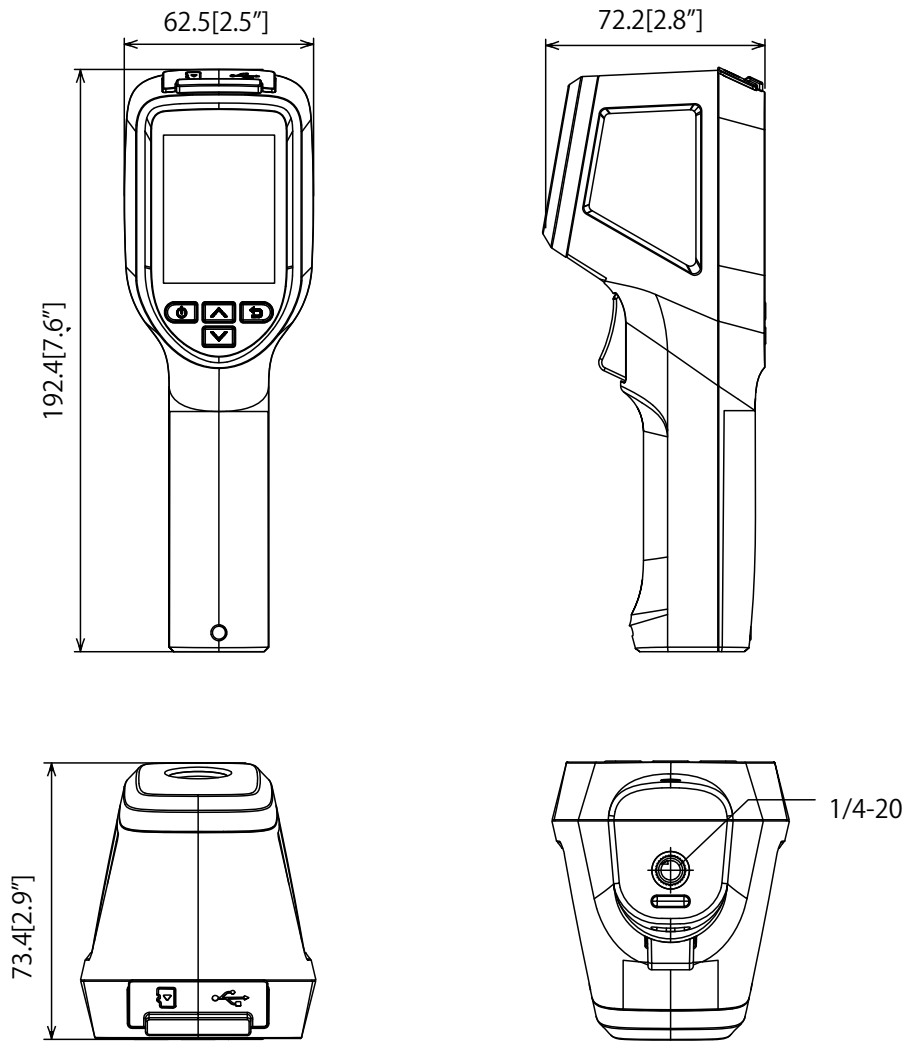
※三脚はセット販売になります。

※三脚画像はイメージです。実際の商品とは異なる場合があります。

仕様

項目	DH-TPC-HT2201
イメージセンサー	Uncooled Vox
解像度	256 × 192
測定波長	8～14 μm
測定視野角	37.8° (V) × 50.6° (H)
最小焦点距離	50cm
画像機能	サーモグラフィ映像
検出精度	±0.5度 (30～45度)
温度測定応答時間	≤100ms
熱画像感度	<50mk
フレームレート	25
画像フォーマット	JPG
ディスプレイ	2.4インチ
ディスプレイ解像度	240 × 320
データ通信	Micro USB
稼働時間	約8時間
充電時間	約2.5時間
充電電圧/電流	5V/2A
動作可能周囲温度	15～35度、湿度：90%以下 ※屋内、無風環境での使用
SDカード	Micro SD (最大容量256GB)
外形寸法	62.55 (幅) × 192.4 (高) × 72.2 (奥) mm
重量	500g

■ 寸法図



単位 : mm