



## 特長

- 360° 多彩な配信モードで全方位を監視  
 超広角魚眼レンズを搭載し、1台のカメラで360° 全方位を監視することができます。また、カメラ側で歪補正を施した多彩な撮像モード(パノラマ、ダブルパノラマ、4画PTZ、1画PTZ、4ストリーム(H.264/VGA))を搭載しています。
- ネットワーク環境で高効率運用ができるトリプルエンコーディング  
 H.264 2本のストリームとJPEGを同時に出力できます。  
 ※ただし、ストリームの解像度は撮影モードに依存します。
- VIQS機能(指定エリア画質可変機能)を搭載  
 (Variable Image Quality on Specified area) 全体のデータ量は変えずに、指定した領域だけを高解像度で配信できます。領域は2か所まで設定可能です。  
 ※撮像モードが魚眼、パノラマ、ダブルパノラマの場合に使用できません。
- SDXC/SDHC/SDメモリーカードスロットを搭載  
 アラーム発生時やスケジュール設定、ウェブブラウザ画面からの手動操作で、SDXC/SDHC/SDメモリーカードにH.264動画またはJPEG画像を保存できます。また、ネットワーク障害時にJPEG画像を保存することもできます(ダウンロード可能)。
- スーパーダイナミック方式を採用  
 照度差の激しい被写体でも、画素単位で明るさを補正、自然な画像で撮影できます。

## 仕様

項目	DG-SW458
●基本	
電源	DC12V、PoE(IEEE802.3af 準拠)
消費電力	DC12V:540mA/6.5W PoE48V :125mA/6.0W(クラス2機器)
使用温度範囲	-40℃~+50℃
使用湿度範囲	90%以下(結露しないこと)
防水性	本体:IP66(IEC 60529/JIS C 0920) ※ただし、取扱説明書に定める設置工事が正しく行われ、かつ適切な防水処理が行われた場合のみ。
耐衝撃性	50 J(IEC 60068-2-75/JIS C 60068-2-75)/1K10(IEC 62262)準拠
外部I/O端子	アラーム入力1、アラーム入力2/アラーム出力、アラーム入力3/AUX出力 各1端子
マイク/ライン入力、マイク入力時、ライン入力時	φ3.5mmモノラルミニジャック 入力インピーダンス:約2kΩ、使用可能マイク:プラグインパワー方式、供給電圧:2.5V±0.5V 入力レベル:約?10dBV
オーディオ出力ケーブル	φ3.5mmステレオミニジャック(モノラル出力)、出力インピーダンス:約600Ω、ラインレベル
設置方法	天井設置/壁設置
寸法	直径154mm 高さ50.5mm ※取付金具含む 直径164mm 高さ88mm 幅191.5mm(ベースカバーねじ部)
質量	約1.1kg(アタッチメント、取付金具含む)
仕上げ	本体:アルミダイカスト ライトグレー色、ドームカバー:クリアポリカーボネート樹脂
●カメラ部	
撮像素子	1/3型 MOS センサー
有効画素数	約310万画素
走査面積	4.51mm(H)×3.38mm(V)

## ■仕様

項目	DG-SW458
走査方式	プログレッシブ
最低照度	カラー 1. 5 lx (F2. 4、オートスローシャッター: Off (1/30 s)、ゲイン: On (High)) 0. 1 lx (F2. 4、オートスローシャッター: 最大16/30 s、ゲイン: On (High)) ※ 白黒 1. 2 lx (F2. 4、オートスローシャッター: Off (1/30 s)、ゲイン: On (High)) 0. 08 lx (F2. 4、オートスローシャッター: 最大16/30 s、ゲイン: On (High)) ※ ※換算値
スーパーダイナミック	On/Off
ダイナミックレンジ	52dBtyp.(スーパーダイナミックOn時)
ゲイン(AGC)	On (High) / On (Mid) / On (Low) / Off
暗部補正	On/Off(スーパーダイナミックOff時のみ)
光量制御	フリッカレス(50Hz/60Hz) / ELC
ELC(最長露光時間)	●スーパーダイナミックOnの場合 1/30 s ●スーパーダイナミックOffの場合 1/30 s、3/100 s、3/120 s、2/100 s、2/120 s、1/100 s、1/120 s、 1/250 s、1/500 s、1/1000 s、1/2000 s、1/4000 s、1/10000 s
オートスローシャッター	Off(1/30s)、最大2/30s、最大4/30s、最大6/30s、最大10/30s、最大16/30s
簡易白黒切替	Off / Auto
ホワイトバランス	ATW1/ATW2/AWC
デジタルノイズリダクション	High/Low
プリセットポジション数	16か所(画像の種類が4画PTZ、1画PTZ時はプリセットが利用可能)
自動モード	オートパン / プリセットシーケンス(画像の種類が4画PTZ、1画PTZ時は自動モード機能が利用可能)
セルフリターン	10秒 / 20秒 / 30秒 / 1分 / 2分 / 3分 / 5分 / 10分 / 20分 / 30分 / 60分、 画像の種類が4画PTZ、1画PTZ時はセルフリターンが利用可能
プライバシーゾーン	塗潰し / Off(ゾーン設定 最大4か所)
VIQS	On / Off(最大2か所)ただし、画像の種類が4画PTZ、1画PTZ、4ストリーム時はVIQS機能なし
画面内文字表示	最大20文字(アルファベット、カタカナ、数字、記号) On / Off ただし、画像の種類が4ストリーム時は4つの画像それぞれに画面内文字を指定可能
動作検知(VMD)	On/Off、4エリア設定可能
●レンズ部	
焦点距離(f)	0.837mm
最大口径比(F)	1:2.4(固定)
画角	水平182° 垂直176°
●ネットワーク部	
ネットワーク	10BASE-T / 100BASE-TX、RJ-45メス

## ■ 仕様

項目	DG-SW458
画像解像度	2M パノラマ[16:9]／2M ダブルパノラマ[16:9]: H.264(1) 1920×1080／640×360／320×180 最大30 fps H.264(2) 640×360／320×180 最大30 fps JPEG 1920×1080／640×360／320×180 最大30 fps
	1M パノラマ[16:9]／1M ダブルパノラマ[16:9]: H.264(1) 1280×720／640×360／320×180 最大30 fps H.264(2) 640×360／320×180 最大30 fps JPEG 1280×720／640×360／320×180 最大30 fps
	1.3M 魚眼[4:3]／1.3M 4画PTZ[4:3]／ 1.3M 1画PTZ[4:3]: H.264(1) 1280×960／640×480／320×240 最大30 fps H.264(2) 640×480／320×240 最大30 fps JPEG 1280×960／640×480／320×240 最大30 fps
	パノラマ+4画PTZ／パノラマ+1画PTZ／ ダブルパノラマ+4画PTZ／ダブルパノラマ+1画PTZ: ●パノラマ／ダブルパノラマ配信時 H.264(1) 1920×1080／640×360／320×180 最大15 fps JPEG 1920×1080／640×360／320×180 最大15 fps ●4画PTZ／1画PTZ配信時 H.264(2) 1280×960／640×480／320×240 最大15 fps JPEG 1280×960／640×480／320×240 最大15 fps
	VGA 4ストリーム※: Ch1～Ch4 640×480、各最大30 fps ※H.264のみ対応 ※SDカード機能OFFなどの仕様制約あり
	3M 魚眼[4:3]: H.264(1) 1280×960 最大15 fps JPEG 2048×1536 最大15 fps
画像圧縮方式※1	H.264 画質選択: 動き優先／標準／画質優先 配信方式: ユニキャスト／マルチキャスト ビットレート: (固定ビットレート／ベストエフォート配信) 64 kbps／128 kbps／256 kbps／384 kbps／512 kbps／768 kbps／1024 kbps／1536 kbps／ 2048 kbps／3072 kbps／4096 kbps／8192 kbps／10240 kbps／12288 kbps／14336 kbps (フレームレート指定) 1 fps／3 fps／5 fps／7.5 fps／10 fps／12 fps／15 fps／20 fps／30 fps JPEG(MJPEG) 画質選択: 0最高画質／1高画質／2／3／4／5標準／6／7／8／9低画質 (0～9の10段階) 配信方式: PULL／PUSH
画像更新速度	0.1fps～30fps (JPEGとH.264同時動作時のJPEGフレームレートは制限あり)
音声圧縮方式	G.726 (ADPCM) 32kbps／16kbps G.711 64kbps
配信量制御	制限なし/64kbps/128kbps/256kbps/384kbps/512kbps/768kbps、/1024kbps/2048kbps/4096kbps/8192kbps

## ■仕様

項目	DG-SW458
対応プロトコル	IPv6: TCP/IP、UDP/IP、HTTP、HTTPS、RTP、FTP、SMTP、DNS、NTP、SNMP、DHCPv6、MLD、ICMP、ARP IPv4: TCP/IP、UDP/IP、HTTP、HTTPS、RTSP、RTP、RTP/RTCP、FTP、SMTP、DHCP、DNS、DDNS、NTP、SNMP、UPnP、IGMP、ICMP、ARP
対応OS※2 ※3 ※4 ※5	Microsoft® Windows® 7 日本語版 Microsoft® Windows Vista® 日本語版 Microsoft® Windows® XP SP3日本語版
対応ブラウザ※4	Windows® Internet Explorer® 9.0 32ビット日本語版 Windows® Internet Explorer® 8.0 32ビット日本語版 Windows® Internet Explorer® 7.0 32ビット日本語版 Microsoft® Internet Explorer® 6.0 SP3日本語版
最大接続数	14(カメラへ同時接続できるセッション数)※条件による
FTPクライアント	アラーム画像送信、FTP定期送信(FTP定期送信失敗時、SDメモリーカードにバックアップ可能)
マルチスクリーン	同時に16台のカメラの画像を表示(自カメラ含む)
推奨SDXC/SDHC/SDメモリーカード(別売り)※6	パナソニック株式会社製(SDスピードクラス4以上)、SDXCメモリーカード: 64GB、SDHCメモリーカード: 4GB、8GB、16GB、32GB、SDメモリーカード: 2GB(miniSDカード、microSDカードは除く)
携帯電話対応	NTTドコモ、au(KDDI)、SoftBank、JPEG画像表示、AUX制御(アクセスレベルによる)
携帯端末対応、(2012年9月現在)※7	iPad、iPhone、iPod touch(iOS4.2.1以降) Android™端末

※1 同じ圧縮方式でそれぞれ独立に2ストリーム分の配信設定が可能です。

※2 Microsoft Windows 7、Microsoft Windows Vistaまたは、Windows Internet Explorerを使用する場合に必要なPCの環境や注意事項など詳しくは、付属CD-ROMのメニューより「取扱説明書」の「参照」をクリックし、「Windows®/Internet Explorer®のバージョンによる注意事項」をお読みください。

※3 IPv6で通信を行う場合は、Microsoft Windows 7または、Microsoft Windows Vistaを使用してください。

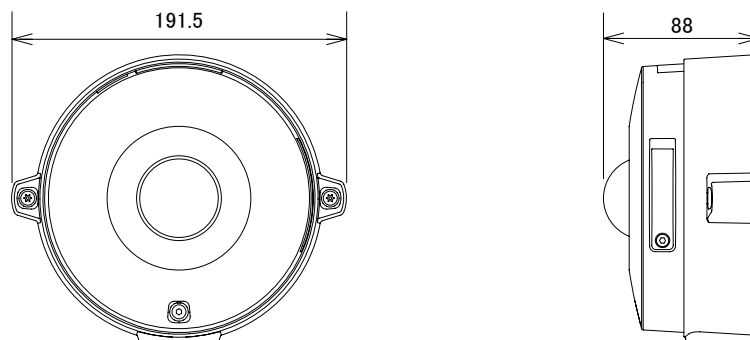
※4 対応OS とブラウザの動作検証情報については、パナソニックサポートウェブサイト(<http://panasonic.biz/security/support/index.html>)を参照してください。

※5 Microsoft Windows 7 Starter とMicrosoft Windows XP Professional x64 Edition には対応していません。

※6 SDメモリーカードへの録画を、自動上書きなどにより繰り返し行う場合は、データ保持の信頼性を高めるため、当社別売品(BB-HCC02(2 GB)、BB-HCC08(8 GB))を推奨いたします。

※7 対応機種など詳細については、パナソニックのサポートウェブサイト(<http://panasonic.biz/security/support/info.html>)を参照してください。

## ■寸法図



単位: mm