



特長

- ネットワーク環境で高効率運用ができるトリプルエンコーディング
 - ・H.264/MPEG-4 2種類のストリームと、JPEG (MJPEG)を同時に出力できます。
 - ※H.264 とMPEG-4 はどちらか一方の選択となります。
- スーパーダイナミック(MEGA Super Dynamic)方式を採用
 - ・照度差の激しい被写体でも、画素単位で明るさを補正し、自然な画像で撮影できます。
- 白黒切換機能を搭載
 - ・低照度時、自動的に白黒モードへ切り換えることができ、夜間でも鮮明に撮影できます。
- メガピクセル対応 高倍率ズーム & 高精度プリセット機能を搭載
 - ・1台で広いエリアをモニタリングすることが可能です。
- 設置場所に合わせ、天井・壁などへの設置が可能
 - ・別売りの取付金具を使用して天井吊り下げ、壁取付などができます。
- ドームカバーに親水コート採用
 - ・ドームカバーの表面に特殊なコーティングを採用し、水滴を付着しにくくしています。
 - ※親水コートは水(雨水)のみに効果があり、その他の物質(たとえば油など)や、表面の保護を目的とするものではありません。
 - ※ドームカバーに直接触ったり布などで拭かないでください。親水コートの効果が弱くなります。
- カメラ電源工事が不要(Power over Ethernet Plus 受電。以下、PoE+)
 - ・PoE+規格対応のネットワーク機器に接続することができ、カメラ電源工事が不要ありません。(IEEE802.3at 準拠)
- 音声入出力搭載で双方向通信が可能
 - ・音声モニタリングに加え、遠隔地に音声を送信できます。
- SDHC/SD メモリーカードスロットを搭載
 - ・アラーム発生時やスケジュール設定、ウェブブラウザ画面からの手動操作で、SDHC/SD メモリーカードにH.264 動画またはJPEG 画像を保存できます。また、ネットワーク障害時にJPEG 画像を保存することもできます。(ダウンロード可能)
- パン・チルト・ズーム連動のスムーズな自動追尾
 - ・パン・チルト・ズームを連動させたスムーズな自動追尾動作を実現できます。
 - ※自動追尾撮影の精度は、設置場所の環境により異なります。事前の確認が必要です。

仕様

項目	DG-SW396A
●基本	
電源	AC24V、またはPoE+ (IEEE802.3at準拠)
消費電力	AC24 V: 50 Hz/60 Hz: 43 W/1.8 A、PoE+: 約25 W/460 mA(クラス4 機器)

■ 仕様

項目	DG-SW396A
使用温度範囲	<p>−50℃～+55℃ (AC24V時)※ / −30℃～+55℃ (PoE時)</p> <p>※常時通電状態で使用の場合(ただし、カメラの内部温度は−10℃以上)、設置、起動は−30℃以上で行ってください。</p> <p>−40℃以下で使用する場合は、電源はAC24V～AC27Vの間でご使用ください。</p>
使用湿度範囲	90%以下(結露しないこと)
モニター出力(調整用)	VBS : 1.0V [p-p] / 75Ω、コンポジット信号、(BNCプラグ)
外部I/O端子	アラーム入力1/白黒切替入力、アラーム入力2/アラーム出力、アラーム入力3/AUX出力 各1端子
マイク/ライン入力	φ3.5mmモノラルミニジャック 入力インピーダンス:約2kΩ
マイク入力時	使用可能マイク:プラグインパワー方式 供給電圧:2.5V±0.5V
ライン入力時	入力レベル:約−10dBV
オーディオ出力	φ3.5mmステレオミニジャック(モノラル出力)、出力インピーダンス:約600Ω、ラインレベル
防水性	IP66防暴噴流形(IEC60529/JIS C 0920)
ヒーター	内部温度10度以下で動作
寸法	φ229mm高さ344mmドーム径150mm
質量	本体:約4.2kg
仕上げ	<p>本体:アルミダイカストメラミン焼付塗装(塗装色:ナチュラルシルバー)</p> <p>サンシールド※:ASA樹脂塗装(塗装色:ナチュラルシルバー)</p> <p>ドームカバー:透明ポリカーボネート樹脂(親水コート)</p> <p>※サンシールドは取り外しできません。</p>
水滴軽減効果	あり
防汚効果	あり
●カメラ部	
撮像素子	1/4型MOSセンサー
有効画素数	約130万画素
走査面積	3.60mm(H)×2.70mm(V)
走査方式	プログレッシブ
最低照度	<p>カラー</p> <p>0.5lx (F1.4、オートスローシャッター:OFF(1/30s)、AGC:HIGH)</p> <p>0.031lx (F1.4、オートスローシャッター:最大16/30s、AGC:HIGH)※</p> <p>白黒</p> <p>0.06lx (F1.4、オートスローシャッター:OFF(1/30s)、AGC:HIGH)</p> <p>0.004lx (F1.4、オートスローシャッター:最大16/30s、AGC:HIGH)※</p> <p>※換算値</p>
スーパーダイナミック	On/Off
ダイナミックレンジ	52dBtyp. (ダイナミックレンジ:ON時)
顔連動制御	On/Off
ゲイン(AGC)	On(Low)/On(Mid)/On(High)/Off
暗部補正	On/Off
逆光補正(BLC)	On/Off
光量制御	フリッカレス(50Hz/60Hz) / 屋外撮影 / 固定シャッター

■仕様

項目	DG-SW396A
シャッター速度	1/30、3/100、3/120、2/100、2/120、1/100、1/120、1/250、1/500、1/1000、1/2000、1/4000、1/10000
オートスローシャッター	Off(1/30 s)、最大2/30 s、最大4/30 s、最大6/30 s、最大10/30 s、最大16/30 s
カラー/白黒切換	On/Off/Auto1/Auto2/Auto3
ホワイトバランス	ATW1/ATW2/AWC
デジタルノイズリダクション	High/Low
画揺れ補正	On/Off
プライバシーゾーン	塗潰し / モザイク / Off (ゾーン設定 最大 8 か所)
画面内文字表示	On/Off、最大 20 文字 (アルファベット、カタカナ、数字、記号)、文字サイズ 大 / 中 / 小
動作検知 (VMD)	On/Off、4 エリア設定可能
イメージホールド	On/Off
●レンズ部	
ズーム比	36 倍 / 72 倍 (EX 光学ズーム VGA 解像度使用時)
デジタルズーム	12 倍 (最大 864 倍、EX 光学ズーム、VGA 解像度使用時)
焦点距離 (f)	3.3mm ~ 119.0mm
最大口径比 (F)	1 : 1.4 (WIDE) ~ 4.8 (TELE)
フォーカス範囲	2.0m ~ ∞
絞り範囲	F1.4 ~ 22、Close
画角	水平 1.7° (TELE) ~ 60.2° (WIDE)、垂直 1.3° (TELE) ~ 46.0° (WIDE)
●回転台部	
水平回転範囲	360° エンドレス旋回
水平回転速度	マニュアル : 約 0.065° /s ~ 120° /s、プリセット : 最大約 400° /s
垂直回転範囲	- 15° ~ 185° (水平 ~ 真下 ~ 水平) チルト範囲指定 : 10° / 5° / 3° / 0° / - 3° / - 5° / - 10° ※ / - 15° ※ で指定可能 ハウジングにより画像が隠れる場合が増えます。
垂直回転速度	マニュアル : 約 0.065° /s ~ 120° /s、プリセット : 最大約 400° /s
プリセットポジション数	256 か所
オートモード	オートパン / プリセットシーケンス / 自動追尾 / パトロール
セルフリターン	10 秒 / 20 秒 / 30 秒 / 1 分 / 2 分 / 3 分 / 5 分 / 10 分 / 20 分 / 30 分 / 60 分
マップショット	360° マップショット / プリセットマップショット
●ネットワーク部	
ネットワーク	10BASE-T/100BASE-TX、RJ45 コネクター
画像解像度	アスペクト比 : 4:3 H.264 1280 × 960 / 800 × 600 / VGA (640 × 480) / QVGA (320 × 240) 最大 30 fps MPEG-4 VGA (640 × 480) / QVGA (320 × 240) 最大 30 fps JPEG(MJPEG) 1280 × 960 / 800 × 600 / VGA (640 × 480) / QVGA(320 × 240) 最大 30 fps アスペクト比 : 16:9 ※ MPEG-4 は対応していません。 H.264 1280 × 720 / 640 × 360 / 320 × 180 最大 30 fps JPEG(MJPEG) 1280 × 720 / 640 × 360 / 320 × 180 最大 30 fps

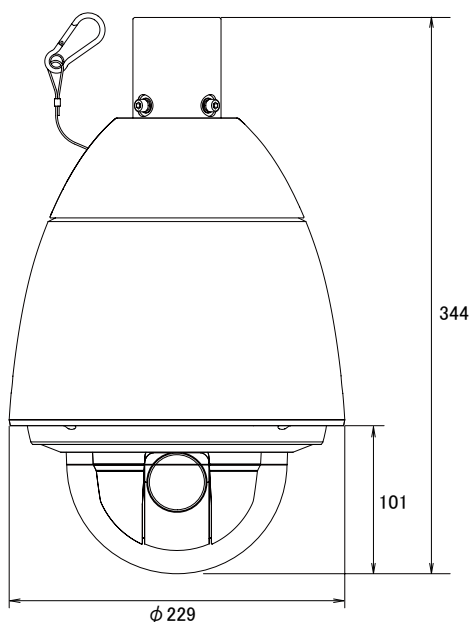
■ 仕様

項目	DG-SW396A
画像圧縮方式※1※2	H.264 / MPEG-4 画質選択：動き優先 / 標準 / 画質優先 配信方式：ユニキャスト / マルチキャスト ビットレート： (固定ビットレート / ベストエフォート配信) 64 kbps / 128 kbps / 256 kbps / 384 kbps / 512 kbps / 768 kbps / 1024 kbps / 1536 kbps / 2048 kbps / 3072 kbps / 4096 kbps / *8192 kbps *H.264 モード時のみ (フレームレート指定) 1 fps / 3 fps / 5 fps / 7.5 fps / 10 fps / 12fps / 15 fps / 20 fps / 30 fps
	JPEG(MJPEG) 画質選択：0 最高画質 / 1 高画質 / 2 / 3 / 4 / 5 標準 / 6 / 7 / 8 / 9 低画質 (0 ~ 9 の 10 段階) 配信方式：PULL / PUSH
画像更新速度	0.1 fps ~ 30 fps (JPEG と、H.264 / MPEG-4 同時動作時の JPEG フレームレートは制限あり)
音声圧縮方式	G.726 (ADPCM) 32 kbps / 16 kbps G.711 64 kbps
配信量制御	制限なし / 64 kbps / 128 kbps / 256 kbps / 384 kbps / 512 kbps / 768 kbps / 1024 kbps / 2048 kbps / 4096 kbps / 8192 kbps
対応プロトコル	IPv6：TCP / IP、UDP / IP、HTTP、HTTPS、RTP、FTP、SMTP、DNS、NTP、SNMP、DHCPv6 IPv4：TCP / IP、UDP / IP、HTTP、HTTPS、RTSP、RTP、RTP / RTCP、FTP、SMTP、DHCP、DNS、DDNS、NTP、SNMP、UPnP
対応 OS ※3※4※5	Microsoft® Windows® 7 日本語版 Microsoft® Windows Vista® 日本語版 Microsoft® Windows® XP SP3 日本語版
対応ブラウザ	Windows® Internet Explorer® 9.0 32 ビット日本語版 Windows® Internet Explorer® 8.0 32 ビット日本語版 Windows® Internet Explorer® 7.0 32 ビット日本語版 Microsoft® Internet Explorer® 6.0 SP3 日本語版
最大接続数	14 (条件による)
FTP クライアント	アラーム画像送信、FTP 定期送信 (FTP 定期送信失敗時、SDHC / SD メモリーカードにバックアップ可能)
マルチスクリーン	同時に 16 台のカメラの画像を表示 (自カメラ含む)
推奨 SDHC / SD メモリーカード (別売り) ※6※7※8	パナソニック株式会社製 SDHC メモリーカード：4 GB、8 GB、16 GB、32 GB SD メモリーカード：256 MB、512 MB、1 GB、2 GB、 (miniSD カード、microSD カードは除く)
携帯電話対応	NTT ドコモ、au (KDDI)、SoftBank JPEG 画像表示、パン・チルト・ズーム・フォーカス制御、 AUX 制御 (アクセスレベルによる)
携帯端末対応 (2012 年 12 月現在) ※9	iPad、iPhone、iPod touch (iOS 4.2.1 以降)、Android™ 端末

■仕様

- ※1 H.264 とMPEG-4 はどちらか一方のみ選択可能となります。
- ※2 同じ圧縮方式でそれぞれ独立に2 ストリーム分の配信設定が可能です。
- ※3 IPv6 で通信を行う場合は、Microsoft Windows 7 または、Microsoft Windows Vista を使用してください。
- ※4 対応OS とブラウザの動作検証情報については、パナソニックサポートウェブサイト(<http://panasonic.biz/security/support/info.html>)を参照してください。
- ※5 Microsoft Windows 7 Starter とMicrosoft Windows XP Professional x64 Edition には対応していません。
- ※6 SDHC/SD メモリーカードを取り付けるときは、本機の電源を切ってから向きに注意して取り付けてください。
- ※7 電源を入れた状態でSDHC/SD メモリーカードを取り付け、取り外した場合、SDHC/SD メモリーカード内のデータを破損する可能性があります。
- ※8 SD/SDHC メモリーカードへの録画を、自動上書きなどにより繰り返して行う場合は、データ保持の信頼性を高めるため、当社別売品(BB-HCC02(2 GB)、BB-HCC08(8 GB))を推奨いたします。
- ※9 対応機種など詳細については、パナソニックのサポートウェブサイト(<http://panasonic.biz/security/support/info.html>)を参照してください。

■寸法図



単位 : mm