



特長

- ネットワーク環境で高効率運用ができるトリプルエンコーディング
 - ・H.264/MPEG-4 2種類のストリームと、JPEG(MJPEG)を同時に出力できます。
 - ※H.264とMPEG-4はどちらか一方の選択となります。
- スーパーダイナミック(MEGA Super Dynamic)方式を採用
 - ・照度差の激しい被写体でも、画素単位で明るさを補正し、自然な画像で撮影できます。
- 白黒切替機能を搭載
 - ・低照度時、自動的に白黒モードへ切り換えることができ、夜間でも鮮明に撮影できます。
- メガピクセル対応 高倍率ズーム & 高精度プリセット機能を搭載
 - ・1台で広いエリアをモニタリングすることが可能です。
- 設置場所に合わせ、天井・壁などへの設置が可能
 - ・別売りの取付金具を使用して天井吊り下げ、壁取付などができます。
- カメラ電源工事が不要(Power over Ethernet Plus受電。以下、PoE+)
 - ・PoE+規格対応のネットワーク機器に接続することができ、カメラ電源工事がありません。(IEEE802.3at 準拠)
- 音声入出力搭載で双方向通信が可能
 - ・音声モニタリングに加え、遠隔地に音声を送信できます。
- SDHC/SDメモリーカードスロットを搭載
 - ・アラーム発生時やスケジュール設定、ウェブブラウザ画面からの手動操作で、SDHC/SDメモリーカードにH.264動画またはJPEG画像を保存できます。また、ネットワーク障害時にJPEG画像を保存することもできます。(ダウンロード可能)
- パン・チルト・ズーム連動のスムーズな自動追尾
 - ・パン・チルト・ズームを連動させたスムーズな自動追尾動作を実現できます。
 - ※自動追尾撮影の精度は、設置場所の環境により異なります。事前の確認が必要です。

仕様

| 項目 | DG-SW396 |
|-------------------------|---|
| ●基本 | |
| 電源 | AC24V、またはPoE+ (IEEE802.3at準拠) |
| 消費電力 | AC24V: 50Hz/60Hz: 43W/1.8A、PoE+: 約25W/460mA(クラス4機器) |
| 使用温度範囲 | -50~55度(AC24V時)※ / -30~55度(PoE+時) ※ 常時通電状態で使用の場合(ただし、カメラの内部温度は-10℃以上)、設置、起動は-30℃以上で行ってください。-40℃以下で使用する場合は、AC24V~AC27Vの間でご使用ください。 |
| 使用湿度範囲 | 90%以下(結露しないこと) |
| モニター出力(調整用) | VBS: 1.0V [p-p] /75 Ω、コンポジット信号、(BNC プラグ) |
| 外部I/O端子 | アラーム入力1/白黒切替入力、アラーム入力2/アラーム出力、アラーム入力3/AUX出力 各1端子 |
| マイク/ライン入力、マイク入力時、ライン入力時 | φ3.5mmモノラルミニジャック、入力インピーダンス: 約2kΩ、使用可能マイク: プラグインパワー方式、供給電圧: 2.5V±0.5V、入力レベル: 約-10dBV |

■仕様

| 項目 | DG-SW396 |
|---------------|--|
| オーディオ出力 | φ3.5mmステレオミニジャック(モノラル出力)、出力インピーダンス:約600Ω、ラインレベル |
| 防水性 | IP66 防暴噴流形 (IEC60529/JIS C 0920) |
| ヒーター | 内部温度10度以下で動作 |
| 寸法 | φ229mm×高さ344mm×ドーム径150mm |
| 質量 | 本体:約4.2kg |
| 仕上げ | 本体:アルミダイカスト、メラミン焼付塗装(塗装色:ナチュラルシルバー)、サンシールド※: ASA樹脂 塗装(塗装色:ナチュラルシルバー)、ドーム部:透明ポリカーボネート樹脂 ※ サンシールドは取り外しできません。 |
| ●カメラ部 | |
| 撮像素子 | 1/4型 MOS センサー |
| 有効画素数 | 約130万画素 |
| 走査面積 | 3.60mm(H)×2.70mm(V) |
| 走査方式 | プログレッシブ |
| 最低照度 | カラー 0.5 lx (F1.4、オートスローシャッター:OFF(1/30 s)、AGC:HIGH) 0.031 lx (F1.4、オートスローシャッター:最大16/30 s、AGC:HIGH)※ 白黒 0.06 lx (F1.4、オートスローシャッター:OFF(1/30 s)、AGC:HIGH) 0.004 lx (F1.4、オートスローシャッター:最大16/30 s、AGC:HIGH)※ ※換算値 |
| スーパーダイナミック | On/Off |
| ダイナミックレンジ | 52dBtyp. (ダイナミックレンジ:ON時) |
| 顔連動制御 | On/Off |
| ゲイン(AGC) | On(Low)/On(Mid)/On(High)/Off |
| 暗部補正 | On/Off |
| 逆光補正(BLC) | On/Off |
| 光量制御 | フリッカレス(50Hz/60Hz)/屋外撮影/固定シャッター |
| シャッター速度 | 1/30、3/100、3/120、2/100、2/120、1/100、1/120、1/250、1/500、1/1000、1/2000、1/4000、1/10000 |
| オートスローシャッター | Off(1/30s)、最大2/30s、最大4/30s、最大6/30s、最大10/30s、最大16/30s |
| カラー/白黒切替 | On/Off/Auto1/Auto2/Auto3 |
| ホワイトバランス | ATW1/ATW2/AWC |
| デジタルノイズリダクション | High/Low |
| 画揺れ補正 | On/Off |
| 画像認識 顔検出 | On/Off(XML通知設定あり) |
| プライバシーゾーン | 塗潰し/モザイク/Off(ゾーン設定 最大8か所) |
| 画面内文字表示 | On/Off、最大20文字(アルファベット、カタカナ、数字、記号)、文字サイズ 大/中/小 |
| 動作検知(VMD) | On/Off、4エリア設定可能 |
| イメージホールド | On/Off |
| ●レンズ部 | |
| ズーム比 | 36倍、72倍 EX 光学ズーム VGA 解像度使用時 |
| デジタルズーム | 12倍(最大864倍、EX 光学ズーム、VGA 解像度使用時) |
| 焦点距離(f) | 3.3mm～119.0mm |
| 最大口径比(F) | 1:1.4(WIDE)～4.8(TELE) |

■ 仕様

| 項目 | DG-SW396 |
|-------------------|---|
| フォーカス範囲 | 2.0m ~ ∞ |
| 絞り範囲 | F1.4 ~ 22、Close |
| 画角 | 水平 1.7° (TELE) ~ 60.2° (WIDE)、垂直 1.3° (TELE) ~ 46.0° (WIDE) |
| ●回転台部 | |
| 水平回転範囲 | 360° エンドレス旋回 |
| 水平回転速度 | マニュアル：約 0.5° /s ~ 100° /s、プリセット：最大約 400° /s |
| 垂直回転範囲 | -15° ~ 185° (水平~真下~水平)、チルト範囲指定：10° /5° /3° /0° /-3° /-5° /-10° ※ /-15° ※ で指定可能 ※ハウジングにより画像が隠れる場合が増えます。また、チルト角 90° 付近でチルトフリック動作をします。 |
| 垂直回転速度 | マニュアル：約 0.065° /s ~ 120° /s、プリセット：最大約 400° /s |
| プリセットポジション数 | 256 か所 |
| オートモード | オートパン / プリセットシーケンス / 自動追尾 / パトロール |
| セルフリターン | 10 秒 / 20 秒 / 30 秒 / 1 分 / 2 分 / 3 分 / 5 分 / 10 分 / 20 分 / 30 分 / 60 分 |
| マップショット | 360° マップショット / プリセットマップショット |
| ●ネットワーク部 | |
| ネットワーク | 10BASE-T/100BASE-TX、RJ45 コネクター |
| 画像解像度 | アスペクト比：4:3 H.264 1280 × 960 / 800 × 600 / VGA (640 × 480) / QVGA (320 × 240) 最大 30 fps MPEG-4 VGA (640 × 480) / QVGA (320 × 240) 最大 30 fps JPEG(MJPEG) 1280 × 960 / 800 × 600 / VGA (640 × 480) / QVGA(320 × 240) 最大 30 fps アスペクト比：16:9 ※ MPEG-4 は対応していません。 H.264 1280 × 720 / 640 × 360 / 320 × 180 最大 30 fps JPEG(MJPEG) 1280 × 720 / 640 × 360 / 320 × 180 最大 30 fps |
| 画像圧縮方式 ※ 1 ※ 2 | H.264 / MPEG-4 画質選択：動き優先 / 標準 / 画質優先 配信方式：ユニキャスト / マルチキャスト ビットレート： (固定ビットレート / ベストエフォート配信) 64 kbps / 128 kbps / 256 kbps / 384 kbps / 512 kbps / 768 kbps / 1024 kbps / 1536 kbps / 2048 kbps / 3072 kbps / 4096 kbps / *8192 kbps *H.264 モード時のみ (フレームレート指定) 1 fps / 3 fps / 5 fps / 7.5 fps / 10 fps / 12fps / 15 fps / 20 fps / 30 fps JPEG(MJPEG) 画質選択：0 最高画質 / 1 高画質 / 2 / 3 / 4 / 5 標準 / 6 / 7 / 8 / 9 低画質 (0 ~ 9 の 10 段階) 配信方式：PULL / PUSH |
| 画像更新速度 | 0.1fps ~ 30fps (JPEG と H.264/MPEG-4 同時動作時の JPEG フレームレートは制限あり) |
| 音声圧縮方式 | G.726 (ADPCM) 32kbps/16kbps/G.711 64kbps |
| 配信量制御 | 制限なし / 64kbps/128kbps/256kbps/384kbps/512kbps/768kbps/1024kbps/2048kbps/4096 kbps/8192kbps |

■ 仕様

| 項目 | DG-SW396 |
|---|--|
| 対応プロトコル | IPv6 : TCP / IP、UDP / IP、HTTP、HTTPS、RTP、FTP、SMTP、DNS、NTP、SNMP、DHCPv6 IPv4 : TCP / IP、UDP / IP、HTTP、HTTPS、RTSP、RTP、RTP / RTCP、FTP、SMTP、DHCP、DNS、DDNS、NTP、SNMP、UPnP |
| 対応 OS ※ 3 ※ 4 ※ 5 | Microsoft® Windows® 7 日本語版 Microsoft® Windows Vista® 日本語版 Microsoft® Windows® XP SP3 日本語版 |
| 対応ブラウザ | Windows® Internet Explorer® 9.0 32 ビット日本語版 Windows® Internet Explorer® 8.0 32 ビット日本語版 Windows® Internet Explorer® 7.0 32 ビット日本語版 Microsoft® Internet Explorer® 6.0 SP3 日本語版 |
| 最大接続数 | 14 (条件による) |
| FTP クライアント | アラーム画像送信、FTP 定期送信、(FTP 定期送信失敗時、SDHC/SD メモリーカードにバックアップ可能) |
| マルチスクリーン | 同時に 16 台のカメラの画像を表示 (自カメラ含む) |
| 推奨 SDHC / SD メモリーカード ※ 6 ※ 7 ※ 8 (別売り) | パナソニック株式会社製 SDHC メモリーカード : 4 GB、8 GB、16 GB、32 GB SD メモリーカード : 256 MB、512 MB、1 GB、2 GB、 (miniSD カード、microSD カードは除く) |
| 携帯電話対応 | NTT ドコモ、au (KDDI)、SoftBank JPEG 画像表示、パン・チルト・ズーム・フォーカス制御、 AUX 制御 (アクセスレベルによる) |
| 携帯端末対応 | iPad、iPhone、iPod touch、Android™ 端末 (docomo P-07C) (2012 年 1 月現在) |

※1 H.264とMPEG-4はどちらか一方のみ選択可能となります。

※2 同じ圧縮方式でそれぞれ独立に2ストリーム分の配信設定が可能です。

※3 IPv6で通信を行う場合は、Microsoft Windows 7または、Microsoft Windows Vistaを使用してください。

※4 対応OSとブラウザの動作検証情報については、パナソニックサポートウェブサイト (<http://panasonic.biz/security/support/index.html>) を参照してください。

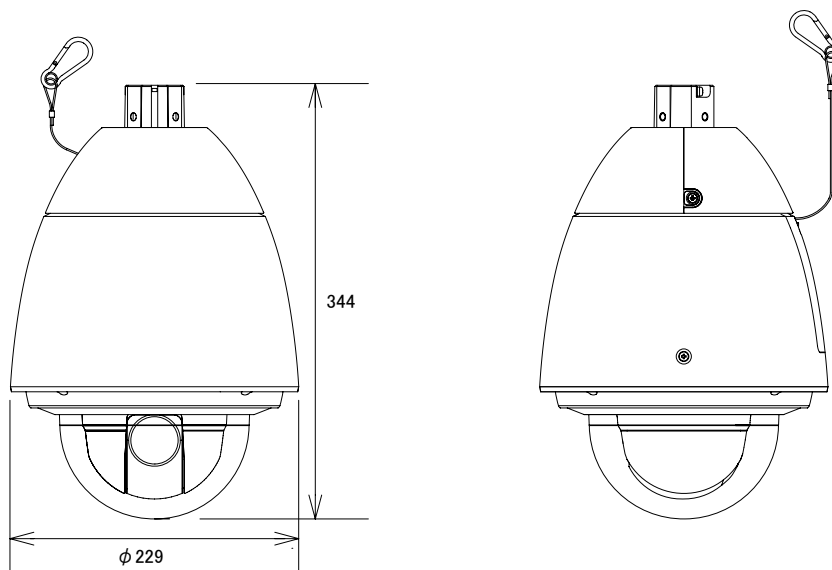
※5 Microsoft Windows 7 StarterとMicrosoft Windows XP Professional x64 Editionには対応していません。

※6 SDHC/SDメモリーカードを取り付けるときは、本機の電源を切ってから向きに注意して取り付けてください。

※7 電源を入れた状態でSDHC/SDメモリーカードを取り付け、取り外した場合、SDHC/SDメモリーカード内のデータを破損する可能性があります。

※8 SD/SDHCメモリーカードへの録画を、自動上書きなどにより繰り返して行う場合は、データ保持の信頼性を高めるため、当社別売品 (BB-HCC02 (2 GB)、BB-HCC04 (4 GB)、BB-HCC08 (8 GB)) を推奨いたします。

■寸法図



単位 : mm