



特長

- ネットワーク環境で高効率運用ができるトリプルエンコーディング
 - ・H.264/MPEG-4 2種類のストリームと、JPEG (MJPEG)を同時に出力できます。
 - ※H.264 とMPEG-4 はどちらか一方の選択となります。
- スーパーダイナミック(MEGA Super Dynamic)方式を採用
 - ・照度差の激しい被写体でも、画素単位で明るさを補正し、自然な画像で撮影できます。
- 白黒切替機能を搭載
 - ・低照度時、自動的に白黒モードへ切り換えることができ、夜間でも鮮明に撮影できます。
- メガピクセル対応 高倍率ズーム & 高精度プリセット機能を搭載
 - ・1台で広いエリアをモニタリングすることが可能です。
- 設置場所に合わせ、天井・壁などへの設置が可能
 - ・別売りの取付金具を使用して天井吊り下げ、壁取付などができます。
- ドームカバーに親水コート採用
 - ・ドームカバーの表面に特殊なコーティングを採用し、水滴を付着しにくくしています。
 - ※親水コートは水(雨水)のみに効果があり、その他の物質(たとえば油など)や、表面の保護を目的とするものではありません。
 - ※ドームカバーに直接触ったり布などで拭かないでください。親水コートの効果が弱くなります。
- カメラ電源工事が不要(Power over Ethernet Plus 受電。以下、PoE+)
 - ・PoE+規格対応のネットワーク機器に接続することができ、カメラ電源工事が不要ありません。(IEEE802.3at 準拠)
- 音声入出力搭載で双方向通信が可能
 - ・音声モニタリングに加え、遠隔地に音声を送信できます。
- SDHC/SD メモリーカードスロットを搭載
 - ・アラーム発生時やスケジュール設定、ウェブブラウザ画面からの手動操作で、SDHC/SD メモリーカードにH.264 動画またはJPEG 画像を保存できます。また、ネットワーク障害時にJPEG 画像を保存することもできます。(ダウンロード可能)

仕様

項目	DG-SW395A
●基本	
電源	AC24V、またはPoE+ (IEEE802.3at準拠)
消費電力	AC24 V: 50 Hz/60 Hz: 43 W/1.8 A、PoE+: 約24 W/440 mA(クラス4 機器)
使用温度範囲	-40 °C ~ +50 °C (AC24V時)※ / -30 °C ~ +50 °C (PoE+時) ※常時通電状態で使用の場合(ただし、カメラの内部温度は-10°C以上)、設置、起動は-30°C以上で行ってください。
使用湿度範囲	90%以下(結露しないこと)
モニター出力(調整用)	VBS : 1.0V [p-p] /75 Ω、コンポジット信号、(BNC プラグ)
外部I/O端子	アラーム入力1/白黒切替入力、アラーム入力2/アラーム出力、アラーム入力3/AUX 出力 各1 端子

■ 仕様

項目	DG-SW395A
マイク/ライン入力	φ3.5 mm モノラルミニジャック 入力インピーダンス:約2 kΩ
マイク入力時	使用可能マイク:プラグインパワー方式 供給電圧:2.5 V±0.5 V
ライン入力時	入力レベル:約-10 dBV
オーディオ出力	φ3.5 mm ステレオミニジャック(モノラル出力)、出力インピーダンス:約600 Ω、ラインレベル
防水性	IP66 防暴噴流形(IEC60529/JIS C 0920)
ヒーター	内部温度10度以下で動作
寸法	φ229 mm 高さ 325 mm ドーム径 150 mm
質量	本体:約4.1 kg
仕上げ	本体:アルミダイカスト メラミン焼付塗装(塗装色:ナチュラルシルバー) サンシールド※:ASA 樹脂 塗装(塗装色:ナチュラルシルバー) ドームカバー:透明ポリカーボネート樹脂(親水コート) ※サンシールドは取り外しできません。
水滴軽減効果	あり
防汚効果	あり
●カメラ部	
撮像素子	1 / 3 型 MOS センサー
有効画素数	約 130 万画素
走査面積	4.80 mm(H) × 3.60 mm(V)
走査方式	プログレッシブ
最低照度	カラー 0.5 lx (F1.6、オートスローシャッター:OFF(1/30 s)、AGC:HIGH) 0.031 lx (F1.6、オートスローシャッター:最大16/30 s、AGC:HIGH)※ 白黒 0.06 lx (F1.6、オートスローシャッター:OFF(1/30 s)、AGC:HIGH) 0.004 lx (F1.6、オートスローシャッター:最大16/30 s、AGC:HIGH)※ ※換算値
スーパーダイナミック	On/Off
ダイナミックレンジ	52dBtyp. (ダイナミックレンジ:ON時)
顔連動制御	On/Off
ゲイン (AGC)	On(Low)/On(Mid)/On(High)/Off
暗部補正	On/Off
逆光補正 (BLC)	On/Off
光量制御	フリッカレス (50Hz/60Hz) / 屋外撮影 / 固定シャッター
シャッター速度	1/30、3/100、3/120、2/100、2/120、1/100、1/120、1/250、1/500、1/1000、1/2000、1/4000、 1/10000
オートスローシャッター	Off(1/30 s)、最大2/30 s、最大4/30 s、最大6/30 s、最大10/30 s、最大16/30 s
カラー/白黒切換	On/Off/Auto1/Auto2/Auto3
ホワイトバランス	ATW1/ATW2/AWC
デジタルノイズリダクション	High/Low
画揺れ補正	On/Off
プライバシーゾーン	塗潰し / モザイク / Off (ゾーン設定 最大 8 か所)
画面内文字表示	On/Off、最大 20 文字 (アルファベット、カタカナ、数字、記号)、文字サイズ 大 / 中 / 小

■仕様

項目	DG-SW395A
動作検知 (VMD)	On/Off、4 エリア設定可能
イメージホールド	On/Off
●レンズ部	
ズーム比	18 倍 / 36 倍 (EX 光学ズーム VGA 解像度使用時)
デジタルズーム	12 倍 (最大 432 倍、EX 光学ズーム、VGA 解像度使用)
焦点距離 (f)	4.7 mm ~ 84.6 mm
最大口径比 (F)	1 : 1.6 (WIDE) ~ 4.6 (TELE)
フォーカス範囲	1.5 m ~ ∞
絞り範囲	F1.6 ~ 22、Close
画角	水平 3.2° (TELE) ~ 55.2° (WIDE)、垂直 2.4° (TELE) ~ 42.1° (WIDE)
●回転台部	
水平回転範囲	0° ~ 350°
水平回転速度	マニュアル : 約 0.5° /s ~ 100° /s、プリセット : 最大約 300° /s
垂直回転範囲	- 30° ~ 90° (上向~水平~真下) チルト範囲指定 : 10° / 5° / 3° / 0° / - 3° / - 5° / - 10° ※ / - 15° ※ / - 20° ※ / - 25° ※ / - 30° ※ で指定可能 ※ハウジングにより画像が隠れる場合が増えます。
垂直回転速度	マニュアル : 約 0.5° /s ~ 100° /s、プリセット : 最大約 100° /s
プリセットポジション数	64 か所
オートモード	オートパン / プリセットシーケンス / 自動追従
セルフリターン	10 秒 / 20 秒 / 30 秒 / 1 分 / 2 分 / 3 分 / 5 分 / 10 分 / 20 分 / 30 分 / 60 分
パン・チルトフリップ※	On / Off ※ TELE 側ではパン・チルトフリップ機能を動作させても一部見えない部分が発生します。
マップショット	360° マップショット / プリセットマップショット
●ネットワーク部	
ネットワーク	10BASE-T/100BASE-TX、RJ45 コネクター
画像解像度	アスペクト比 : 4:3 H.264 : 1280 × 960 / 800 × 600 / VGA (640 × 480) / QVGA (320 × 240) 最大 30 fps MPEG-4 : VGA (640 × 480) / QVGA (320 × 240) 最大 30 fps JPEG(MJPEG) : 1280 × 960 / 800 × 600 / VGA (640 × 480) / QVGA(320 × 240) 最大 30 fps アスペクト比 : 16:9 ※ MPEG-4 は対応していません。 H.264 : 1280 × 720 / 640 × 360 / 320 × 180 最大 30 fps JPEG(MJPEG) : 1280 × 720 / 640 × 360 / 320 × 180 最大 30 fps

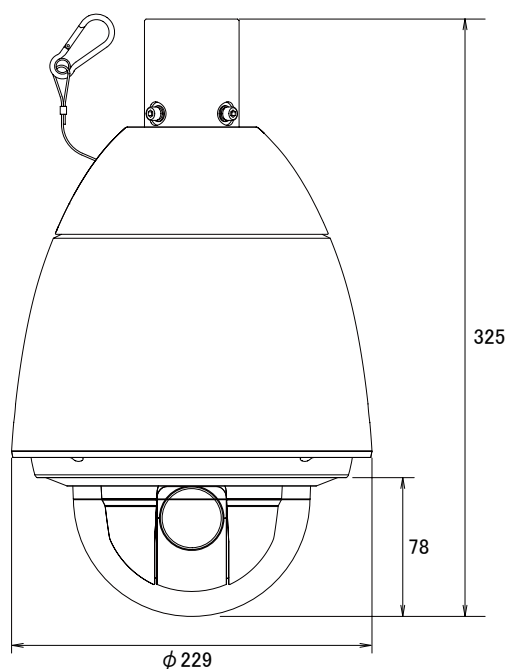
■ 仕様

項目	DG-SW395A
画像圧縮方式※1※2	H.264 / MPEG-4 画質選択：動き優先 / 標準 / 画質優先 配信方式：ユニキャスト / マルチキャスト ビットレート： (固定ビットレート / ベストエフォート配信) 64 kbps / 128 kbps / 256 kbps / 384 kbps / 512 kbps / 768 kbps / 1024 kbps / 1536 kbps / 2048 kbps / 3072 kbps / 4096 kbps / *8192 kbps *H.264 モード時のみ (フレームレート指定) 1 fps / 3 fps / 5 fps / 7.5 fps / 10 fps / 12fps / 15 fps / 20 fps / 30 fps
	JPEG(MJPEG) 画質選択：0 最高画質 / 1 高画質 / 2 / 3 / 4 / 5 標準 / 6 / 7 / 8 / 9 低画質 (0 ~ 9 の 10 段階) 配信方式：PULL / PUSH
画像更新速度	0.1 fps ~ 30 fps (JPEG と、H.264 / MPEG-4 同時動作時の JPEG フレームレートは制限あり)
音声圧縮方式	G.726 (ADPCM) 32 kbps / 16 kbps G.711 64 kbps
配信量制御	制限なし / 64 kbps / 128 kbps / 256 kbps / 384 kbps / 512 kbps / 768 kbps / 1024 kbps / 2048 kbps / 4096 kbps / 8192 kbps
対応プロトコル	IPv6：TCP / IP、UDP / IP、HTTP、HTTPS、RTP、FTP、SMTP、DNS、NTP、SNMP、DHCPv6 IPv4：TCP / IP、UDP / IP、HTTP、HTTPS、RTSP、RTP、RTP / RTCP、FTP、SMTP、DHCP、DNS、DDNS、NTP、SNMP、UPnP
対応 OS ※3※4※5	Microsoft® Windows® 7 日本語版 Microsoft® Windows Vista® 日本語版 Microsoft® Windows® XP SP3 日本語版
対応ブラウザ	Windows® Internet Explorer® 9.0 32 ビット日本語版 Windows® Internet Explorer® 8.0 32 ビット日本語版 Windows® Internet Explorer® 7.0 32 ビット日本語版 Microsoft® Internet Explorer® 6.0 SP3 日本語版
最大接続数	14 (条件による)
FTP クライアント	アラーム画像送信、FTP 定期送信 (FTP 定期送信失敗時、SDHC / SD メモリーカードにバックアップ可能)
マルチスクリーン	同時に 16 台のカメラの画像を表示 (自カメラ含む)
推奨 SDHC / SD メモリーカード (別売り) ※6※7※8	パナソニック株式会社製 SDHC メモリーカード：4 GB、8 GB、16 GB、32 GB SD メモリーカード：256 MB、512 MB、1 GB、2 GB、 (miniSD カード、microSD カードは除く)
携帯電話対応	NTT ドコモ、au (KDDI)、SoftBank JPEG 画像表示、パン・チルト・ズーム・フォーカス制御、 AUX 制御 (アクセスレベルによる)
携帯端末対応 (2012 年 12 月現在) ※9	iPad、iPhone、iPod touch (iOS 4.2.1 以降)、Android™ 端末

■仕様

- ※1 H.264 とMPEG-4 はどちらか一方のみ選択可能となります。
- ※2 同じ圧縮方式でそれぞれ独立に2 ストリーム分の配信設定が可能です。
- ※3 IPv6 で通信を行う場合は、Microsoft Windows 7 または、Microsoft Windows Vista を使用してください。
- ※4 対応OS とブラウザの動作検証情報については、パナソニックサポートウェブサイト(<http://panasonic.biz/security/support/info.html>)を参照してください。
- ※5 Microsoft Windows 7 Starter とMicrosoft Windows XP Professional x64 Edition には対応していません。
- ※6 SDHC/SD メモリーカードを取り付けるときは、本機の電源を切ってから向きに注意して取り付けてください。
- ※7 電源を入れた状態でSDHC/SD メモリーカードを取り付け、取り外した場合、SDHC/SD メモリーカード内のデータを破損する可能性があります。
- ※8 SD/SDHC メモリーカードへの録画を、自動上書きなどにより繰り返して行う場合は、データ保持の信頼性を高めるため、当社別売品(BB-HCC02(2 GB)、BB-HCC08(8 GB))を推奨いたします。
- ※9 対応機種など詳細については、パナソニックのサポートウェブサイト(<http://panasonic.biz/security/support/info.html>)を参照してください。

■寸法図



単位：mm