



### 特長

- スーパーダイナミック方式 (MEGA Super Dynamic) 方式を採用
  - ・照度差の激しい被写体でも、画素単位で明るさを補正、自然な画像で撮影できます。
- ネットワーク環境で高効率運用ができるトリプルエンコーディング
  - ・H.264/MPEG-4 2種類のストリームと、JPEGを同時に出力できます。
  - ※H.264とMPEG-4はどちらか一方の選択となります。
- VIQS機能搭載
  - ・従来と同じデータ量で、指定した領域だけを高解像度で配信することが可能です。
- オートフォーカス機能 (AF) を搭載
  - ・本機の操作ボタン、または設定メニュー画面より自動的にピントを合わせることができる オートフォーカス機能を搭載。
- 白黒切換機能を搭載
  - ・低照度時、自動的に白黒モードへ切り換えることができ、夜間でも鮮明に撮影できます。
- カメラ電源工事が不要 (Power over Ethernet受電。以下、PoE)
  - ・PoE規格対応のネットワーク機器に接続することができ、カメラ電源工事がありません。
  - (IEEE802.3af 準拠)
- SDHC/SDメモリーカードスロットを搭載
  - ・アラーム発生時やスケジュール設定、ウェブブラウザ画面からの手動操作で、SDHC/SDメモリーカードにH.264動画またはJPEG画像を保存できます。また、ネットワーク障害時にJPEG画像を保存することもできます。(ダウンロード可能)

### 仕様

項目	DG-SW355
●基本	
電源	DC12 V、PoE (IEEE802.3af準拠)
消費電力	DC12 V: 300 mA、PoE 48 V: 80 mA (クラス0機器)
(ヒーターユニット使用時)	DC12 V: 1.1 A、PoE 48 V: 240 mA (クラス0機器)
使用温度範囲	-10 °C ~ +50 °C
(ヒーターユニット使用時)	-30 °C ~ +50 °C
使用湿度範囲	90 %以下 (結露しないこと)
防水性	カメラ部: IP66 (IEC60529/JIS C 0920) ※ただし、本機の取扱説明書に定める設置工事が正しく行われ、かつ適切な防水処理が行われた場合のみ。
耐衝撃性	50 J JIS C 60068-2-75 (IEC60068-2-75) 準拠/IEC 62262 IK10以上準拠
モニター出力 (画角調整用)	VBS: 1.0 V [p-p]/75 Ω、コンポジット信号、RCAジャック
外部I/Oケーブル	アラーム入力/白黒切換入力、アラーム出力、AUX 出力 各 1 端子
マイク/ライン入力	φ35 mmモノラルミニジャック
ケーブル	入力インピーダンス: 約2 kΩ
マイク入力	使用可能マイク: プラグインパワー方式 供給電圧: 25 V±0.5 V
ライン入力	入力レベル: 約-10 dBV

## ■ 仕様

項目	DG-SW355
オーディオ出力 ケーブル	φ3.5 mmステレオミニジャック(モノラル出力) 出カインピーダンス:約600 Ω ラインレベル
寸法	直径 164 mm 高さ 146 mm 幅 191.5 mm (ベースカバーねじ部)
質量	約1.6 kg
仕上げ	本体 : アルミダイカスト ライトグレー色 ドーム部 : クリアポリカーボネート樹脂
<b>●カメラ部</b>	
撮像素子	1/3 型 MOS センサー
有効画素数	約130 万画素
走査面積	4.80 mm (H) × 3.60 mm (V)
走査方式	プログレッシブ
最低照度	カラー 0.3 lx (F1.6、オートスローシャッター: Off(1/30 s)、ゲイン: On(High)) 0.019 lx (F1.6、オートスローシャッター: 最大16/30 s、ゲイン: On(High)) ※ 白黒 0.05 lx (F1.6、オートスローシャッター: Off(1/30 s)、ゲイン: On(High)) 0.003 lx (F1.6、オートスローシャッター: 最大16/30 s、ゲイン: On(High))※ ※換算値
スーパーダイナミック	On/Off
ダイナミックレンジ	52 dB typ. (スーパーダイナミック: On 時、光量制御: フリッカレス時)
ゲイン(AGC)	On(High)/On(Mid)/On(Low)/Off
暗部補正	On / Off
光量制御	フリッカレス (50 Hz / 60 Hz) / 屋外撮影/固定シャッター
シャッター速度	1/30、3/100、3/120、2/100、2/120、1/100、1/120、1/250、1/500、1/1000、1/2000、1/4000、 1/10000(スーパーダイナミックOff 時のみ)
オートスローシャッター	Off(1 / 30 s)、最大 2 / 30 s、最大 4 / 30 s、最大 6 / 30 s、最大 10 / 30 s、 最大 16 / 30 s
カラー/白黒切替	On/Off/Auto1/Auto2
ホワイトバランス	ATW1/ATW2/AWC
デジタルノイズリダクション	High/ Low
プライバシーゾーン	On/Off(ゾーン設定 最大2 か所)
VIQS	On / Off
画面内文字表示	最大20文字(アルファベット、カタカナ、数字、記号) On/Off
動作検知(VMD)	On/Off、4 エリア設定可能
<b>●レンズ部</b>	
ズーム比	3.6 倍 7.2 倍(EX 光学ズーム、VGA 解像度使用時)
焦点距離 (f)	2.8 mm ~ 10 mm (5.6 mm ~ 20 mm 相当 EX 光学ズーム、VGA 解像度使用時)
最大口径比 (F)	1 : 1.6 (WIDE) ~ 1 : 3.6 (TELE)
画角	水平 27.7° (TELE) ~ 100.8° (WIDE) 垂直 20.8° (TELE) ~ 73.8° (WIDE)

## ■ 仕様

項目	DG-SW355
調整画角	水平 (PAN) 角 : 180° (時計回り) 160° (反時計回り) 垂直 (TILT) 角 : ± 75° 傾き角 : ± 100°
●ネットワーク部	
ネットワーク	10BASE-T / 100BASE-TX、RJ45 コネクター
画像解像度	アスペクト比 : 4:3 H.264 1280 × 960 / VGA (640 × 480) / QVGA (320 × 240) 最大 30 fps MPEG-4 VGA (640 × 480) / QVGA (320 × 240) 最大 30 fps JPEG(MJPEG) 1280 × 960 / VGA (640 × 480) / QVGA(320 × 240) 最大 30 fps
	アスペクト比 : 16:9 H.264 1280 × 720 / 640 × 360 / 320 × 180 最大 30 fps JPEG(MJPEG) 1280 × 720 / 640 × 360 / 320 × 180 最大 30 fps ※ MPEG-4 は対応していません。
画像圧縮方式 ※ 1 ※ 2	H.264 / 画質選択 : 動き優先 / 標準 / 画質優先 MPEG-4 配信方式 : ユニキャスト / マルチキャスト ビットレート : (固定ビットレート / ベストエフォート配信) 64 kbps / 128 kbps / 256 kbps / 384 kbps / 512 kbps / 768 kbps / 1024 kbps / 1536 kbps / 2048 kbps / 3072 kbps / 4096 kbps / *8192 kbps *H.264 モード時のみ (フレームレート指定) 1 fps / 3 fps / 5 fps / 7.5 fps / 10 fps / 15 fps / 20 fps / 30 fps
	JPEG 画質選択 : 0 最高画質 / 1 高画質 / 2 / 3 / 4 / 5 標準 / (MJPEG) 6 / 7 / 8 / 9 低画質 (0 ~ 9 の 10 段階) 配信方式 : PULL / PUSH
画像更新速度	0.1fps ~ 30 fps (JPEG と、H.264 / MPEG-4 同時動作時の JPEG フレームレートは制限あり)
音声圧縮方式	G.726 (ADPCM) 32 kbps / 16 kbps G.711 64 kbps
配信量制御	制限なし / 64 kbps / 128 kbps / 256 kbps / 384 kbps / 512 kbps / 768 kbps / 1024 kbps / 2048 kbps / 4096 kbps / 8192 kbps
対応プロトコル	IPv6 : TCP / IP、UDP / IP、HTTP、HTTPS、RTP、FTP、SMTP、DNS、NTP、SNMP、DHCPv6 IPv4 : TCP / IP、UDP / IP、HTTP、HTTPS、RTSP、RTP、RTP / RTCP、FTP、SMTP、DHCP、DNS、DDNS、NTP、SNMP、UPnP
対応 OS ※ 3 ※ 4	Microsoft® Windows® 7 Professional 64 ビット日本語版 Microsoft® Windows® 7 Professional 32 ビット日本語版 Microsoft® Windows Vista® Business SP1 32 ビット日本語版 Microsoft® Windows® XP Professional SP3 日本語版

## ■ 仕様

項目	DG-SW355
対応ブラウザ	Windows® Internet Explorer® 8.0 32ビット日本語版 (Microsoft® Windows® 7 Professional 32ビット / 64ビット日本語版)、 Windows® Internet Explorer® 7.0 日本語版 (Microsoft® Windows Vista® Business SP1 32ビット日本語版)、 Microsoft® Internet Explorer® 6.0 SP3 日本語版 (Microsoft® Windows® XP Professional SP3 日本語版)
最大接続数	14 (条件による)
FTP クライアント	アラーム画像送信、FTP 定期送信 (FTP 定期送信失敗時、SDHC / SD メモリーカードにバックアップ可能)
マルチスクリーン	同時に 16 台のカメラの画像を表示 (自カメラ含む)
推奨 SDHC / SD メモリーカード (別売り)	パナソニック株式会社製 SDHC メモリーカード : 4 GB、8 GB、16 GB、32 GB SD メモリーカード : 256 MB、512 MB、1 GB、2 GB、 (miniSD カード、microSD カードは除く)
携帯電話対応	NTTドコモ、au (KDDI)、SoftBank JPEG 画像表示、AUX 制御 (アクセスレベルによる)

※ 1 H.264とMPEG-4はどちらか一方のみ選択可能となります。

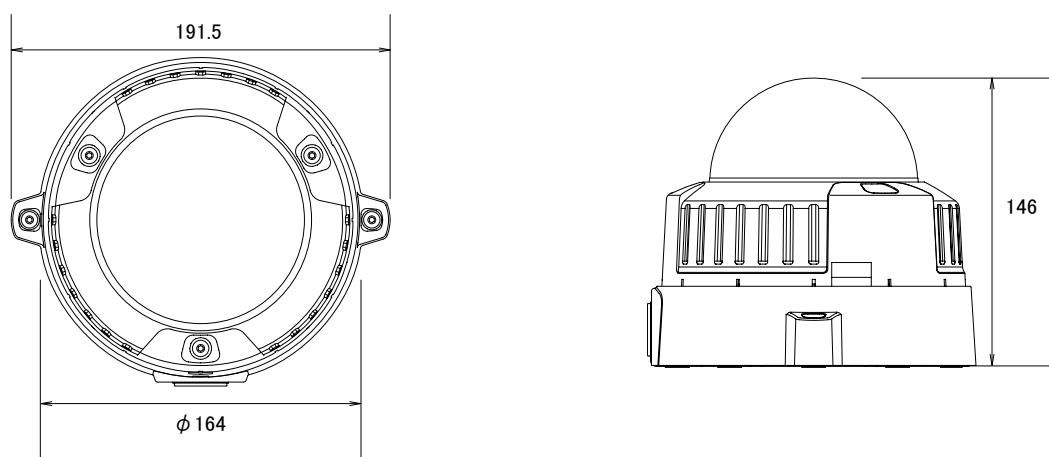
※ 2 同じ圧縮方式でそれぞれ独立に2ストリーム分の配信設定が可能です。

※ 3 Microsoft Windows 7または、Microsoft Windows Vistaを使用する場合に必要なPCの環境や注意事項など詳しくは、付属CD-ROM内の「Windows Vista®、Windows®7注意事項」(PDFファイル)をお読みください。

※ 4 IPv6で通信を行う場合は、Microsoft Windows 7または、Microsoft Windows Vistaを使用してください。

※ 5 SD / SDHCメモリーカードへの録画を自動上書きなどにより繰り返して行う場合は、データ保持の信頼性を高めるため、当社別売品 (BB-HCC02 (2GB) BB-HCC04 (4GB) BB-HCC08 (8GB))を使用してください。

## ■ 寸法図



単位 : mm