



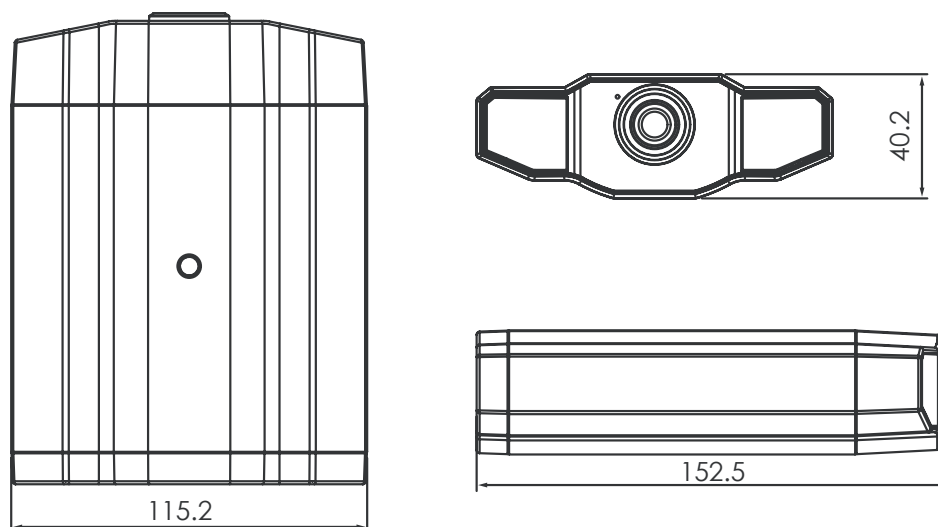
特長

- LAN ケーブルで接続することによりインターネットを利用した遠隔監視が可能になります
- モーション検知機能搭載で、映像に動きがあった時に録画を開始する事が可能です
- 赤外線暗視機能により暗闇での撮影も可能です
- 集音マイクを搭載していますので音声付きで記録を残せます
- CMS(Central Management System)対応で、複数拠点の監視に効果的です

仕様

項目	CPN202
イメージセンサー	1/3.6 インチ image sensor
画素数	35万画素
映像出力	RCA × 1 1.0V(p-p)75Ω
映像圧縮形式	MPEG4/MJPEG
被写体最低照度	1.0Lux/F2.0(赤外線照射により0Lux)
レンズ	f=3.6mm/F2.0
撮影範囲	水平58度 × 垂直45度
シャッター速度	1/60~1/100,000秒
ホワイトバランス	オートホワイトバランス
画像調節	明るさ/コントラスト/彩度/色調
逆光補正機能	有り
LANポート	有り
ネットワークインターフェース	10/100 Base-T Ethernet
対応プロトコル	DDNS、PPPoE、DHCP、NTP、SNTP、TCP/IP、ICMP、SMTP、FTP、HTTP、RTP、RTSP
フレームレート	30fps
オンラインユーザー	10名まで
セキュリティ	複数のユーザをアクセスレベル毎にパスワード管理
ソフトウェア	同時にカメラ16台まで制御可能
音声圧縮形式	uLaw、128kbps
音声入力	集音マイク内蔵、外部マイク入力
音声出力	有り
リモートコントロール	有り
モーションディテクター	有り
アラーム、イベント通知	E-mail画像送信、FTPサイトへのアップロード
アラーム入力	入力 × 1
赤外線LED	有り
赤外線照射距離	10m
電源	DC12V/0.5A
動作可能周囲温度	0~40度、湿度85%
外形寸法	115.2(幅) × 40.2(高) × 152.5(奥)mm
重量	812g
最低動作環境	<ul style="list-style-type: none"> • Pentium4、CPU1.3GHz以上、または同程度のAMD • 256MB RAM • AGP graphics card、Direct Draw、32MB RAM • Windows XP、Windows 2000 • Internet Explorer 6 以降

■寸法図



単位:mm