



特長

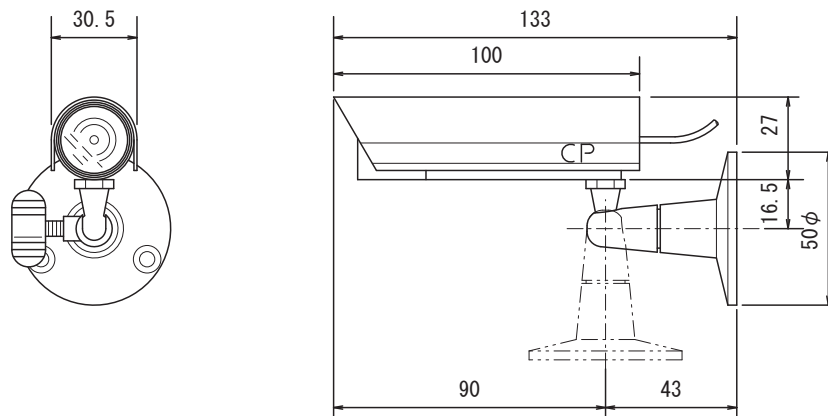
- コンパクトなので設置場所を選びません
- スタイリッシュなデザインですので景観を損ねずに監視ができます
- 防水カメラですので屋外への設置も可能です

仕様

| 項目 | CPC361 |
|----------|---------------------------------|
| イメージセンサー | 1/3インチ Sony Color Super HAD CCD |
| 解像度 | 350TVライン |
| 被写体最低照度 | 0.5Lux/F2.0 |
| 画素数 | 25万画素 |
| S/N比 | 48dB以上 |
| シャッター速度 | 1/60~1/100,000秒 |
| ホワイトバランス | オートホワイトバランス |
| 映像出力 | BNC×1 1.0V(p-p)75Ω |
| レンズ | f=3.6mm/F2.0 |
| 撮影範囲 | 92度 |
| 電源 | DC12V±10% |
| 消費電流 | 約80mA |
| 動作可能周囲温度 | -20~40度 |
| 防水性能 | IP57※ |
| 外形寸法 | 26(径)×87(高)mm |
| 重量 | 300g |

※IP57(JIS保護等級7相当:水深1mで30分放置しても機器に影響を及ぼさない)

寸法図



単位:mm