

特長

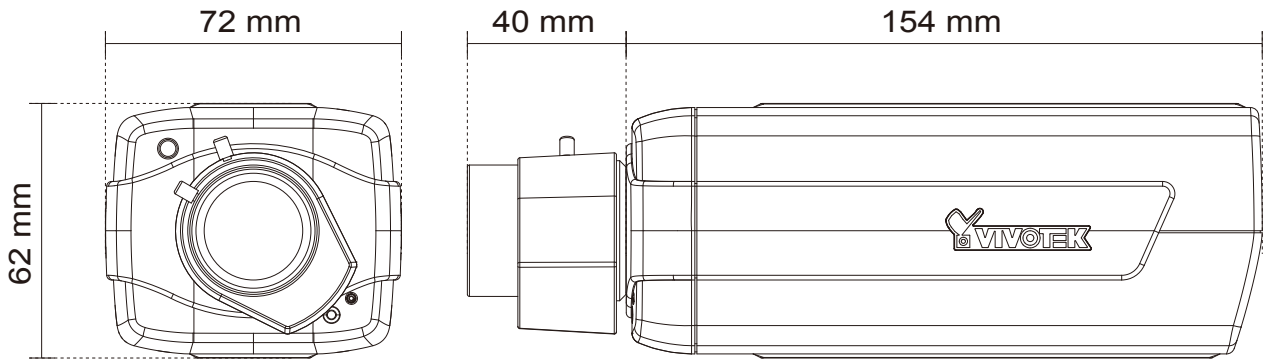


- 2メガピクセルイメージセンサーを搭載しています。
- $f=3.1\sim 8\text{mm}$ のバリフォーカルレンズを搭載しています。
- H264, MPEG-4, MJPEG圧縮方式に対応しています。
- PoE受電に対応していますので、PoE給電機器との組合せで電源コンセントの無い場所でも設置可能です。

仕様

項目	BB5116
出力解像度	最大1600×1200@15fps
レンズ	バリフォーカルレンズ $f=3.1\sim 8\text{mm}$, F1.2
撮影範囲	32.9° ~80.6° (水平)、24.7° ~60.0° (垂直)、41.0° ~102.1° (対角)
被写体最低照度	0.001 lux / F1.2 (モノクロ時)
赤外線暗視撮影	-
映像圧縮方式	H264, MPEG-4, MJPEG
オーディオ入力	内臓マイク、外部マイク入力端子
オーディオ出力	外部出力端子
デジタル入出力	入力端子×1、出力端子×1
防水・防塵	-
PoE	IEEE 802.3af PoE
電源	DC12V、AC24V (PoEではなく、外部供給の場合)
消費電力	最大8W
動作可能周囲環境	温度 0°C ~50°C、湿度90%RH
外形寸法	72(幅)×62(高)×194(長さ)mm

■寸法図



単位：mm