



Panasonic製品

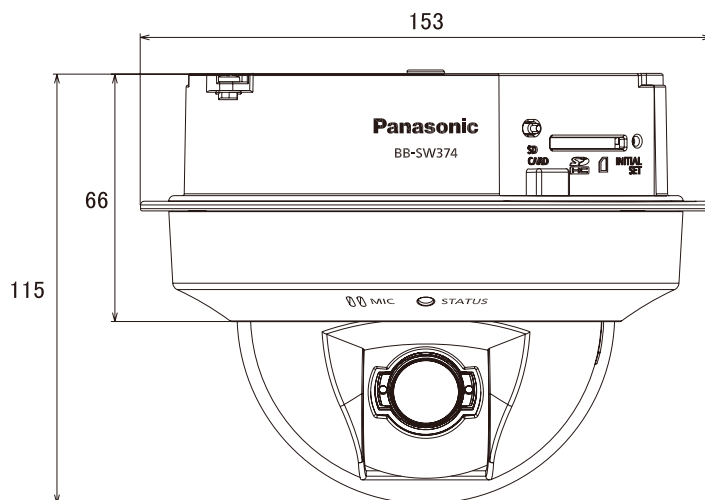
### 特長

- 高感度の1.3M MOS センサーを使い従来比 約4倍 の高解像度・高感度を実現
- ネットワーク環境で高効率運用ができるトリプルエンコーディング
- 3倍光学ズーム搭載
- 水平画角95° の広角レンズ、広角度パン・チルト機構搭載
- SDHC/SD メモリーカードスロットを搭載
- 防水機能対応

### 仕様

項目	BB-SW374
解像度	1280 × 720
レンズ	f=3.0mm~9.0mm
撮影範囲	水平33.0° × 垂直19.0° ~ 水平95.0° × 垂直52.0°
被写体最低照度	カラー時: 0.2Lux/F1.2、モノクロ時: 0.1Lux/F1.2
赤外線距離	-
映像圧縮方式	H.264、JPEG (MJPEG)
オーディオ入力	φ 3.5 mm モノラルミニジャック、入力インピーダンス: 約2 kΩ 不平衡
オーディオ出力	φ 3.5 mmステレオミニジャック(モノラル出力)、出力インピーダンス: 約600 Ω 不平衡 出力レベル: -20 dBV
防水・防塵	IPX4
Wi-Fi	-
SDカードスロット	SDHC/SDメモリーカードスロット
PoE	IEEE802.3af 準拠
電源	DC12V、PoE
消費電力/消費電流	6.9W/570mA (DC12V)、約8.2W/170mA (PoE)
動作可能周囲温度	-20度~50度
外形寸法	205(径) × 132(高)mm(天井取り付けカバー付き)

### 寸法図



単位: mm