



特長

- フルHD(1920×1080)解像度を有する2メガピクセルカメラです
- バリフォーカルレンズを搭載していますので、ズーム調節で狙った場所に綺麗に撮影出来ます
- H.264、MPEG4、MJPEG圧縮方式に対応しています
- 赤外線暗視機能を搭載していますので暗闇での撮影も可能です
- 赤外線照射距離は最大30mです
- WDR機能搭載で、逆光等の明暗差が大きな場所でも、暗いところは明るく、明るいところは暗くし、鮮明かつ自然な映像を映し出します
- PoE受電に対応していますので、PoE給電機器との組合せで電源コンセントの無い場所でも設置可能です
- IP66規格準拠で防水、防塵性に優れています
- MicroSD/SDHCカードスロット搭載で、MicroSD/SDHCカードに録画をする事が可能です
- 双方向音声対応で、スピーカーを接続する事により、双方向での会話が可能です
- ファンとヒーターを内蔵していますので、非常に広範囲の温度下に対応できます(-40~60度)※DC12V電源時
- ONVIFに対応しています
- iPhone、iPad、Androidで映像を見る事が可能です

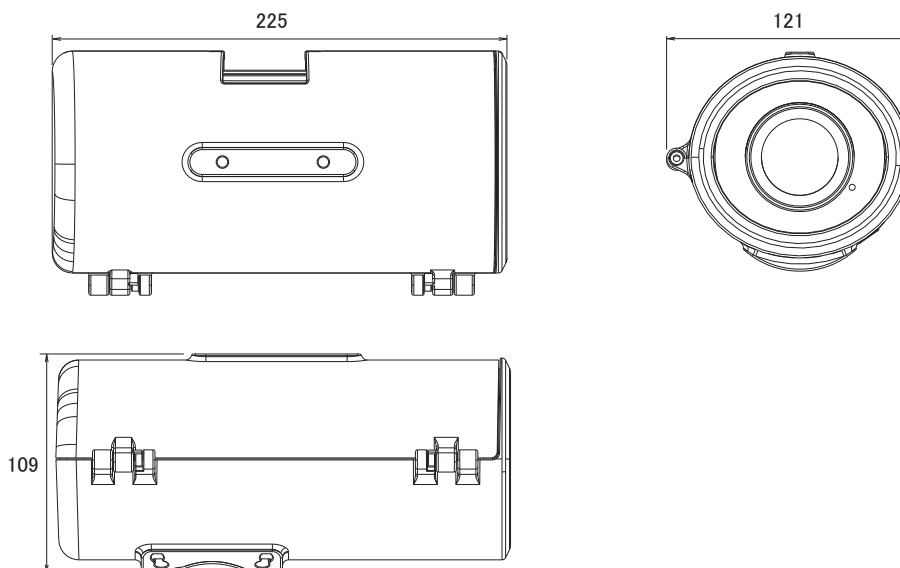
仕様

項目	B7210
イメージセンサー	1/2.7インチ 2メガピクセル Progressive scan CMOS センサー
画素数	1920×1080
被写体最低照度	0Lux/F1.2(赤外線照射時)
映像圧縮方式	H.264、MPEG4、MJPEG
レンズ	f=3.0~9.0mm/F1.2
撮影範囲	水平94°×52°~水平38°×垂直22°
デジタルズーム	10倍
赤外線LED	4個(850nm)
赤外線照射距離	30m
シャッター速度	1/2~1/10,000秒
動体検知機能	有り
ワイドダイナミックレンジ	有り(WDR enhanced)
フリッカレス機能	有り
IRカットフィルター	有り
S/N比	39dB
画像設定	明るさ、コントラスト、彩度、ミラー、フリップ、テキストオーバーレイ
フレームレート	H.264: 1920×1080(最大30fps)、MPEG4: 1920×1080(最大30fps) MJPEG: 1920×1080(最大30fps)
ストリーミング	同時マルチストリーミング、フレームレート、帯域幅調整、ユニキャスト、 マルチキャストサポート、3GPP/ISMA RTSPサポート(リアルタイムストリーミングサポート)
ユーザー数	10クライアント(同時アクセス)、マルチキャスト使用ユーザーは無制限
イーサネット	10/100Base-T、RJ45
ネットワークプロトコル	Bonjour、TCP/IP、DHCP、PPPoE、ARP、ICMP、FTP、SMTP、DNS、NTP、UPnP、RTSP、 RTP、RTCP、HTTP、HTTPS、SSL、TCP/IP、UDP、3GPP/ISMA RTSP、IGMP、DynDns
セキュリティ	パスワード保護によるマルチレベルユーザーアクセス、HTTPSの暗号化データ伝送
アラーム入出力	入力×2、出力×2
アラーム/イベント	動体検知、音声検知、アラーム入出力、改ざん検出、イベント通知(NAS、HTTP、SMTP、FTP) プリアラーム、ポストアラーム

■仕様

項目	B7210
音声圧縮方式	G.711(μ-law、またはa-law)、AMR
音声入力	外部マイク/ライン入力×1
音声出力	外部オーディオ出力×1(3.5mmジャック)
オンボードストレージ	MicroSD/SDHCカードスロット
ハウジング	IP66
ボタン	リセットボタン
LED表示	システム電源ステータス、ネットワークリンク、MicroSD/SDHCカードステータス
電源	PoE(IEEE802.3af)、DC12V/1.5A
ファン	起動温度:50度以上(電源DC12V時のみ)
ヒーター	起動温度:5度以下(電源DC12V時のみ)
消費電力	最大12W 3.58W:DC12V、3.59W:PoE(IR Off、ファンOff、ヒーターOff) 7.9W:DC12V、PoE(IR On、ファンOff、ヒーターOff) 8.87W:DC12V(IR On、ファンOn、ヒーターOff) 9.6W:DC12V(IR On、ファンOn、ヒーターOn)
動作可能周囲温度	-65~60度
外形寸法	121(幅)×109(高)×225(奥)mm
重量	1830.8g
最低動作環境	CPU:Pentium 4 2.8GHz(または同等のAMD) GPU:256MB(または同等のオンボードグラフィックカード) RAM:1GB OS:Windows 2000、2003、XP、Vista、7、Mac OS Leopard 10.5
認可	CE、FCC、RoHS

■寸法図



単位:mm