



## 特長

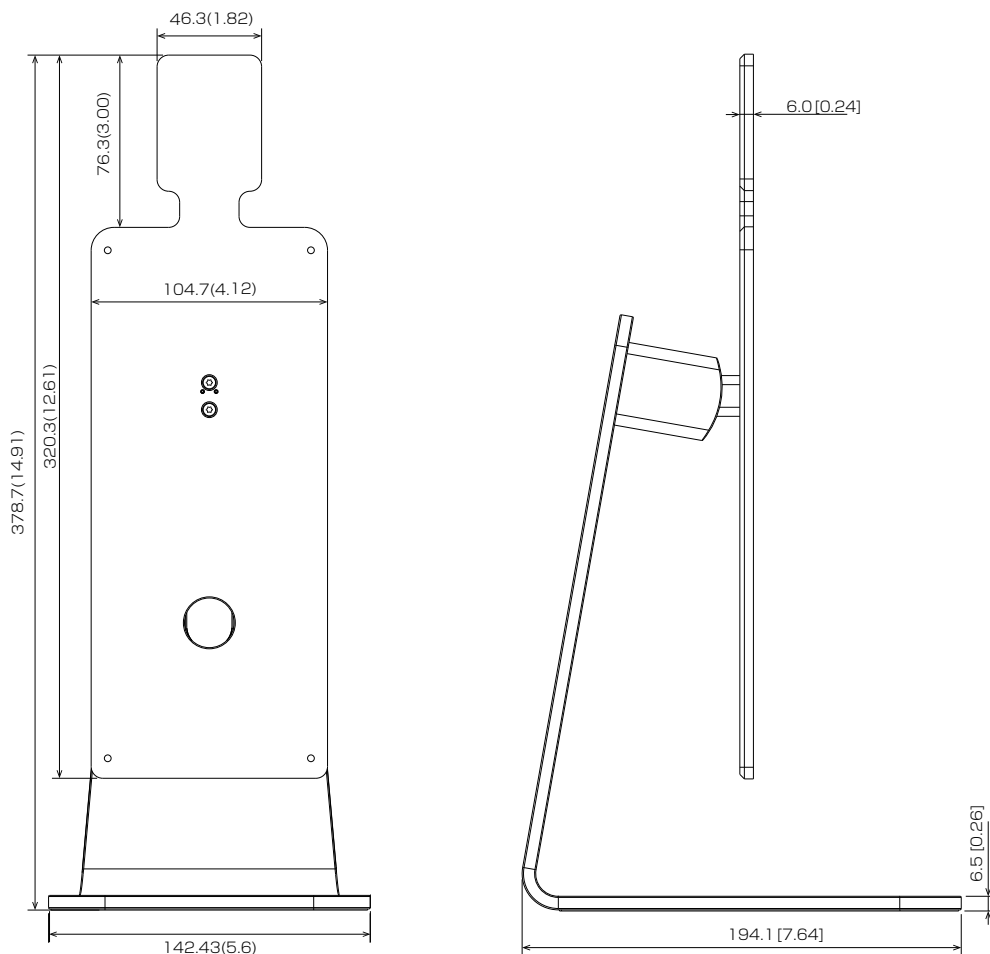
■ ASI7213Y-V3-T1と組合わせて使用する卓上スタンドです。

※ 約45度の角度調整が可能です

## 仕様

項目	ASF072YV3-T1
材質	アルミニウム合金
外形寸法	142.5 (W) × 378.7 (H) × 194.1 (D) mm
重量	1330g

## 寸法図



単位 : mm