



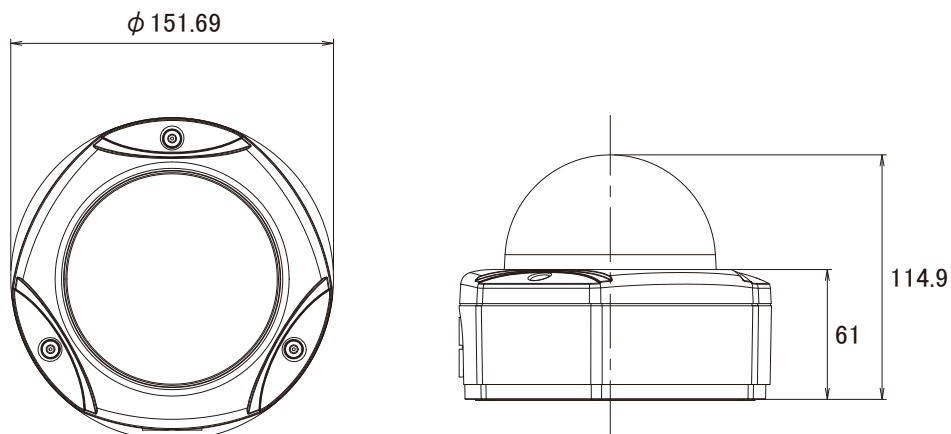
特長

- SXGA(1280×1024)解像度を有するメガピクセルカメラです
- MPEG4、MJPEG圧縮方式に対応しています
- デイナイト機能搭載で、昼間はカラー、夜間など暗くなると自動的に高感度の白黒撮影に切り替える事ができます
- 被写体最低照度0.05ルクスを実現
- バリフォーカルレンズを搭載していますので、ズーム調節で狙った場所を綺麗に撮影出来ます
- 通常のドーム型カメラよりも耐久性に優れています
- IP66規格準拠で防水、防塵性に優れています
- ファンとヒーターを内蔵していますので、非常に広範囲の温度下に対応できます(-30~50度)※DC12V電源時
- PoE受電に対応していますので、PoE給電機器との組合せで電源コンセントの無い場所でも設置可能です
- iPhoneで映像を見る事が可能です

仕様

項目	ACM-7411
イメージセンサー	1/3インチ Micron Progressive Scan CMOS
画素数	1280×1024
カラーモード	4ルクス以下でカラーモードからモノクロモードに自動切替
被写体最低照度	0.05Lux/F1.0(2,400K、30IRE:モノクロモード時)
赤外線感度	700~1,100nm
レンズ	f=3.3~12.0mm/F1.6
撮影範囲	水平89.8°~23.9°
カメラアングル調整	X(パン)0~360°、Y(チルト)0~180°、Z(回転)0~360°
同期方式	内部同期
動体検知機能	有り
シャッター速度	1/5~1/15,000秒
フリッカレス機能	1/120秒(60Hz)、1/100秒(50Hz)
逆光補正機能	有り
AGC	自動(ユーザー定義)
ホワイトバランス	オートホワイトバランス
S/N比	44dB以上
映像圧縮方式	MPEG4 SP、MJPEG
画像解像度	SXGA(1280×1024)、HD720(1280×720)、VGA(640×480)、QVGA(320×240)、QQVGA(160×112)
ビットレート	28k~3Mbps
フレームレート	SXGA:8fps、HD720:10fps、VGA:30fps、QVGA:30fps、QQVGA:30fps
音声入出力	8kHz、モノラル、PCM
音声ライン入出力端子	不平衡、1.4Vp-p、1Vrms、ターミナルブロック
外部I/O リセットボタン	工場出荷状態へ戻す
耐衝撃性能	最大659.23kgF
イーサネット	10/100Base-T、RJ45
ネットワークプロトコル	TCP、UDP、IP、HTTP、DHCP、PPPoE、RTP、RTSP、FTP、SMTP、DNS、DDNS、NTP、ICMP、IGMP、ARP
対応ブラウザ	Internet Explorer 6.0以上
動作可能周囲温度	-5~50度:PoE、-30~50度:DC12V
電源	PoE(IEEE802.3af) Class3、DC12V±10%
消費電力	3.4W:DC12V(ファン・ヒーター未使用時)、13.2W:DC12V(ファン・ヒーター使用時) 4.4W:PoE(ファン・ヒーター未対応)
外形寸法	151.69(径)×114.9(高)mm
重量	1,040g

■ 寸法図



単位: mm