



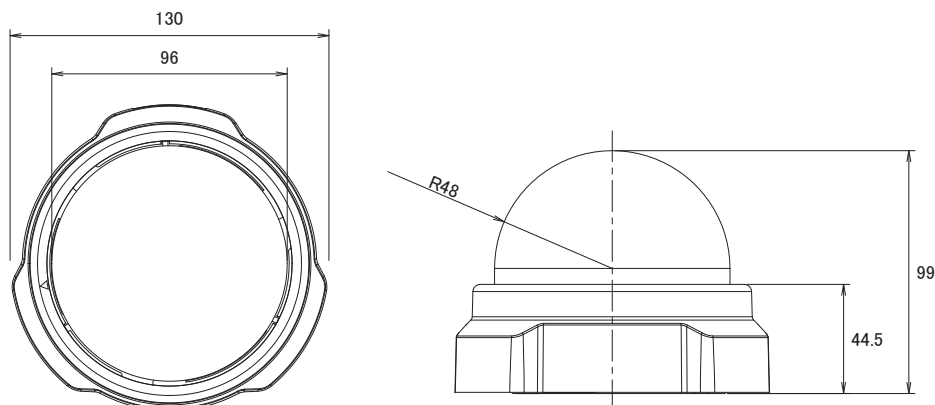
特長

- SXGA(1280×1024)解像度を有するメガピクセルカメラです
- MPEG4、MJPEG圧縮方式に対応しています
- 赤外線暗視機能を搭載していますので暗闇での撮影も可能です
- 赤外線照射距離は20～30mです
- バリフォーカルレンズ搭載していますので、ズーム調節で狙った場所を綺麗に撮影出来ます
- PoE受電に対応していますので、PoE給電機器との組合せで電源コンセントの無い場所でも設置可能です
- iPhoneで映像を見る事が可能です

仕様

項目	ACM-3511
イメージセンサー	1/3インチ Micron Progressive Scan CMOS
画素数	1280×1024
カラーモード	4ルクス以下でカラーモードからモノクロモードに自動切替
被写体最低照度	0Lux(赤外線照射時)
赤外線感度	700～1,100nm
赤外線LED	24個(850nm)
CDSセンサー	有り
赤外線照射距離	20～30m(30IRE)
レンズ	f=3.3～12.0mm/F1.6
撮影範囲	水平89.8°～23.9°
カメラアングル調整	X(パン)0～330°、Y(チルト)30～90°
同期方式	内部同期
動体検知機能	有り
シャッター速度	1/5～1/15,000秒
フリッカレス機能	1/120秒(60Hz)、1/100秒(50Hz)
逆光補正機能	有り
AGC	自動(ユーザー定義)
ホワイトバランス	オートホワイトバランス
S/N比	44dB以上
映像圧縮方式	MPEG4 SP、MJPEG
画像解像度	SXGA(1280×1024)、HD720(1280×720)、VGA(640×480)、QVGA(320×240)、QQVGA(160×112)
ビットレート	28k～3Mbps
フレームレート	SXGA: 8fps、HD720: 10fps、VGA: 30fps、QVGA: 30fps、QQVGA: 30fps
音声入出力	8kHz、モノラル、PCM
音声ライン入出力端子	不平衡、1.4Vp-p、1Vrms、ターミナルブロック
外部I/O リセットボタン	工場出荷状態へ戻す
イーサネット	10/100Base-T、RJ45
ネットワークプロトコル	TCP、UDP、IP、HTTP、DHCP、PPPoE、RTP、RTSP、FTP、SMTP、DNS、DDNS、NTP、ICMP、IGMP、ARP
対応ブラウザ	Internet Explorer 6.0以上
動作可能周囲温度	-10～50度
電源	PoE(IEEE802.3af) Class3、DC12V±10%
消費電力	6.8W:PoE、5W:DC12V
外形寸法	130(径)×99(高)mm
重量	380g

■寸法図



単位: mm