



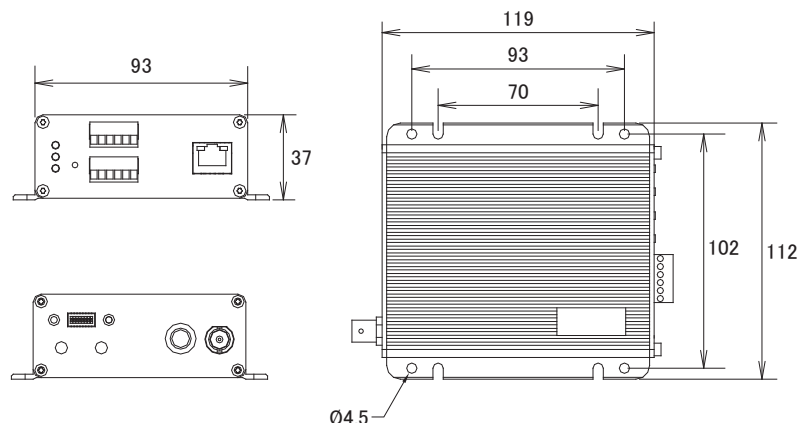
特長

- 配線に組み込むだけで通常のネットワークカメラをアナログカメラとして使用する事が可能です
- MPEG4 SP、MPEG4 ASP解凍方式に対応しています
- D1解像度、30FPSに対応しています
- デジタルタイムコード対応で、録画データに録画時の時間を記録して再生時に表示する事が可能です
- 動体検知機能を搭載しています
- 双方向音声対応でマイクやスピーカを接続する事により双方向での会話が可能です
- iPhoneで映像を見ることが可能です

仕様

項目	ACD-3100
解凍方式	MPEG4 SP、MPEG4 ASP
画像解像度	D1(720×480)
ビットレート	28k～3Mbps
フレームレート	30fps(D1解像度)
映像出力	BNC×1 1.0V(p-p)75Ω CVBS S-Video×1 1.0V(p-p)75Ω /0.286V(p-p)75Ω Y/C
音声入出力圧縮方式	8kHz、モノラル、PCM
音声ライン入出力端子	不平衡、1.4Vp-p、1Vrms、3.5mmジャック
アラーム入出力	2、TTL、ターミナルブロック
シリアルポート	RS485:半二重、ターミナルブロック、RS422:全二重、ターミナルブロック RS232:全二重、ターミナルブロック
外部I/O リセットボタン	工場出荷状態へ戻す
外部I/O LED	システムステータス表示
イーサネット	10/100Base-T、RJ45
ネットワークプロトコル	TCP、UDP、HTTP、HTTPS、DHCP、PPPoE、RTP、RTSP、DNS、DDNS、NTP、ICMP、ARP、IGMP、SMTP、FTP、UPnP、IPv6、SNMP、Bonjour
セキュリティ	IPアドレスフィルタリング、HTTPSの暗号化データ伝送、パスワード保護
対応ブラウザ	Internet Explorer 6.0以上
動作可能周囲温度	0～50度
電源	DC12V±10%
消費電力	3.8W
外形寸法	112(幅)×37(高)×119(奥)mm
重量	350g

寸法図



単位:mm