



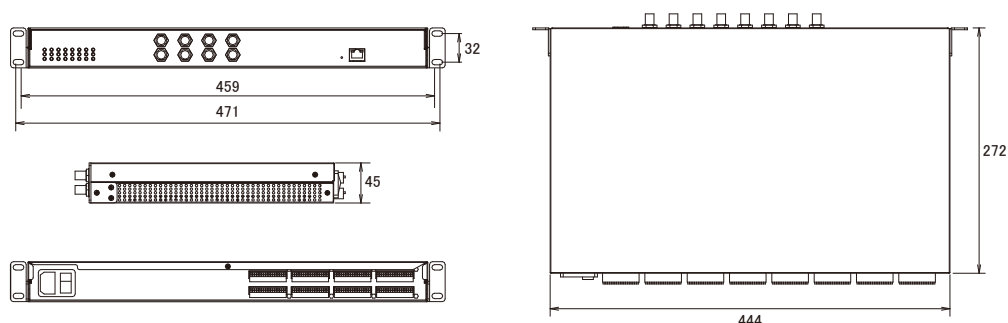
特長

- 配線に組み込むだけで通常のアナログカメラをネットワークカメラとして使用する事が可能です
- MPEG4、MJPEG圧縮方式に対応しています
- D1解像度、30FPSに対応しています
- デジタルタイムコード対応で、録画データに録画時の時間を記録して再生時に表示する事が可能です
- 動体検知機能を搭載しています
- 双方向音声対応でマイクやスピーカを接続する事により双方向での会話が可能です
- 1U19インチラックマウントサイズでサーバーラック等への収納が可能です
- iPhoneで映像を見ることが可能です

仕様

項目	ACD-2300
圧縮方式	MPEG4 SP、MJPEG
画像解像度	D1(720×480)、VGA(640×480)、CIF(352×240)、QCIF(160×112)
ビットレート	28k~3Mbps
フレームレート	30fps(D1解像度)
マルチストリーム	再生および録画時に最大2つのフレームレート、ビットレートストリームの設定可能
映像出力	BNC×8 1.0V(p-p)75Ω
音声入出力圧縮方式	8kHz、モノラル、PCM
音声ライン入出力端子	8、不平衡、1.4Vp-p、1Vrms、3.5mmジャック
アラーム入出力	2、TTL、ターミナルブロック
シリアルポート	RS485:半二重、ターミナルブロック、RS422:全二重、ターミナルブロック RS232:全二重、ターミナルブロック
アラーム/イベント	3箇所の動体検知機能、外部センサーからの接点入力、センターに送信、設定変更PTZプリセット、イベント通知(FTP、メール)、アラーム出力
外部I/O リセットボタン	工場出荷状態へ戻す
外部I/O LED	システムステータス表示
イーサネット	10/100Base-T、RJ45
ネットワークプロトコル	TCP、UDP、HTTP、HTTPS、DHCP、PPPoE、RTP、RTSP、IPv6、DNS、DDNS、NTP、ICMP、ARP、IGMP、SMTP、FTP、UPnP、SNMP、Bonjour
セキュリティ	IPアドレスフィルタリング、HTTPSの暗号化データ伝送、パスワード保護、IEEE802.1X
対応ブラウザ	Internet Explorer 6.0以上
PTZコントロール	Pelco-D、Pelco-P V1 and V2、Dynacolor、Sony VISCA、American Dynamics
動作可能周囲温度	0~50度
電源	AC100~240V
消費電力	50W
外形寸法	444(幅)×45(高)×272(奥)mm
重量	3.9kg

寸法図



単位:mm