



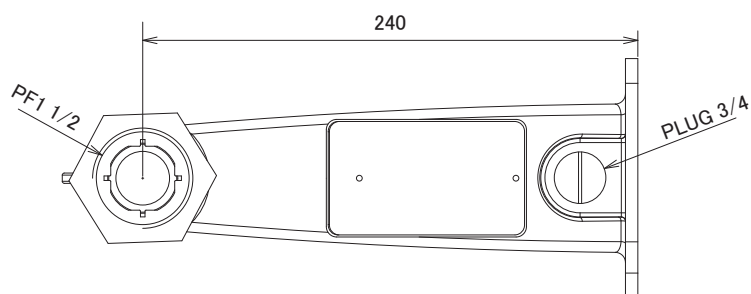
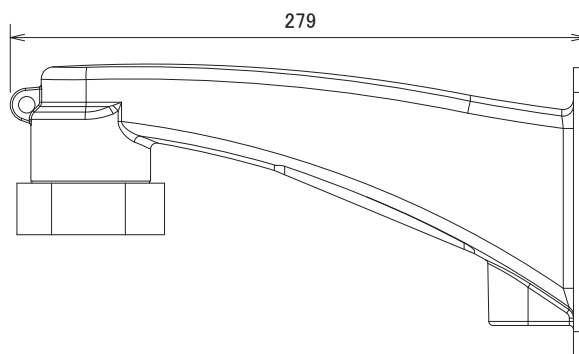
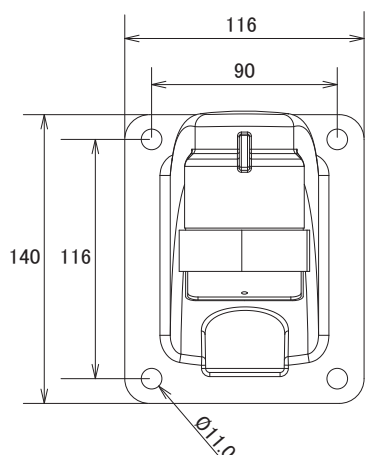
特長

- NSC-HD6090IH/HD6090OH用の壁面取り付け型ブラケットです
- ブラケットの中をケーブルマネジメントが可能です

仕様

項目	6090W
最大負荷重量	約20kg
外形寸法	116(幅) × 140(高) × 246.1(奥)mm
重量	1.1Kg

寸法図



単位:mm