



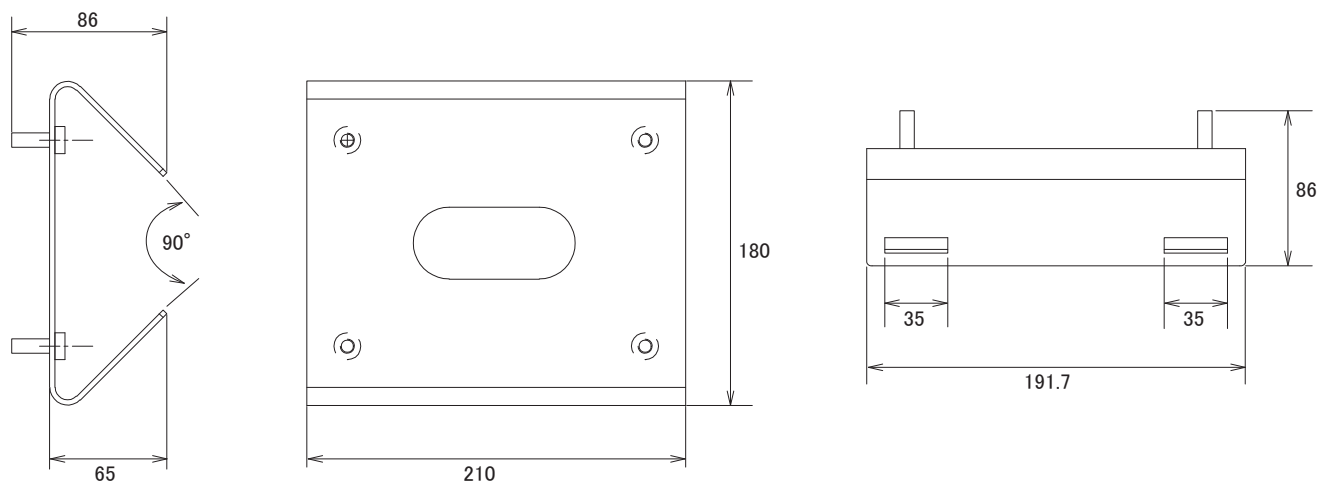
## 特長

- NSC-HDSL290OH用のポールマウント用ブラケットです
- 290Wとの組み合わせで、NSC-HDSL290OHをポールに取り付ける事が可能です

## 仕様

項目	290P
最大負荷重量	約8kg
外形寸法	180(幅) × 210(高)mm
重量	3.0Kg

## 寸法図



単位:mm