



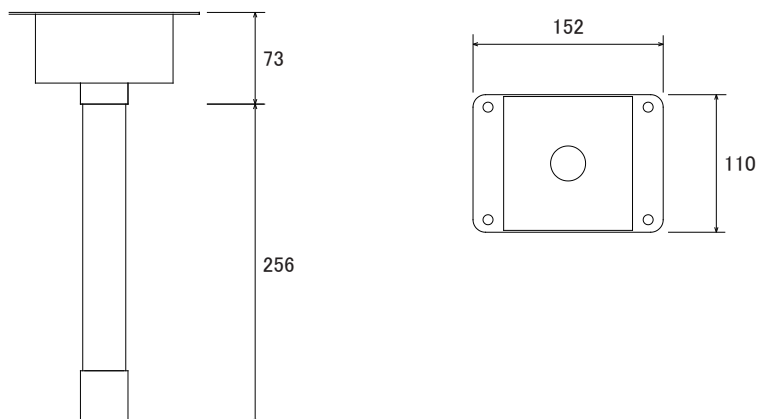
### 特長

- 天井吊り下げブラケットです
- ブラケットの中をケーブルマネジメントが可能です

### 仕様

項目	112C
材質	鉄
外形寸法	329(高)mm
重量	3.8Kg

### 寸法図



単位:mm