



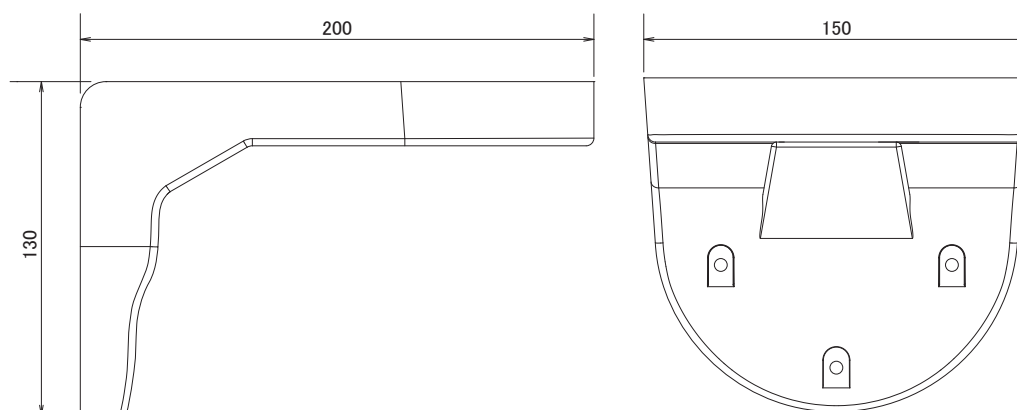
特長

- 壁面取り付けブラケットです

仕様

項目	1030W
外形寸法	150(径) × 130(高) × 200(奥)mm
対応カメラ	NSC-HD6030、NSC-HD6030-F、NSC-HD6032、NSC-HD6032-F、 NSC-HD7030VP、NSC-HD7030VP-F、NSC1030WDVP、DM1030VP、 NSC930、DM930、NSC931WD、DM931

寸法図



単位:mm