



U942TJB

カメラ用ジャンクションボックス

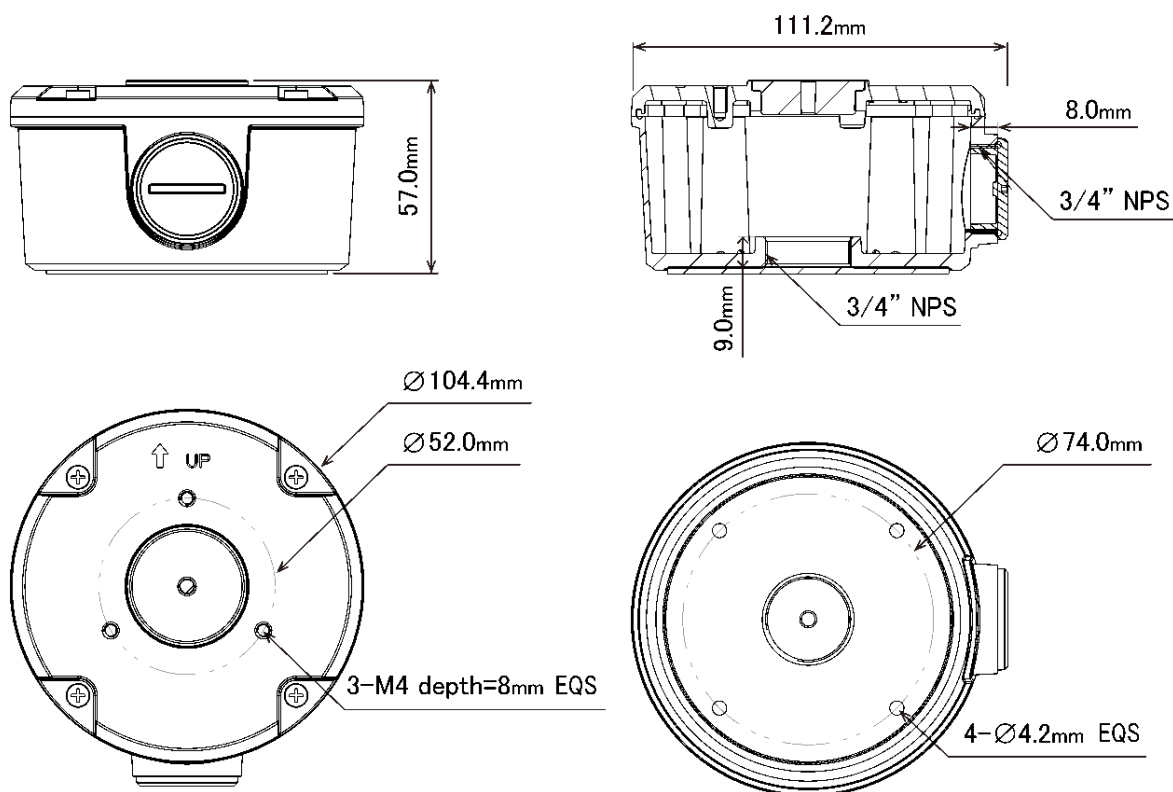
■ 主な特長

※ NSC-IP942T-4M、NSU-IP242C-4M 対応

■ 技術仕様

材 質	アルミニウム合金
外径寸法	104.4 (径) × 57.0 (高) mm
重 量	360 g
付属品	ボックスコネクタ ×1

■ 寸法図



単位 mm