



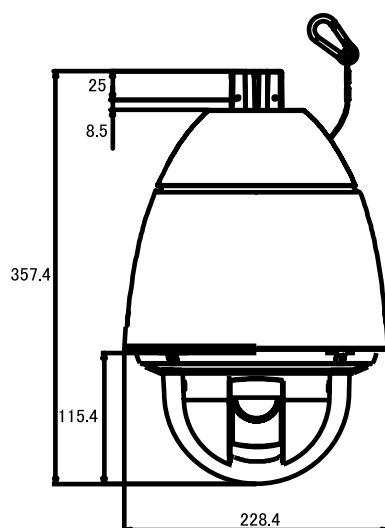
特長

- ISO14993準拠の耐重塩害仕様
- ネットワーク環境で高画質な高効率運用ができるトリプルエンコーディング
- スーパーダイナミック(MEGA Super Dynamic)機能を搭載
- 白黒切替機能を搭載
- 光学30倍ズームレンズ & 高精度プリセット機能を搭載
- 設置場所に合わせ、天井・壁などへの設置が可能
- ドームカバーに親水コート採用
- カメラ電源工事が不要(Power over Ethernet Plus 受電。以下、PoE+)
- SDXC/SDHC/SDメモリーカードスロットを搭載
- パン・チルト・ズーム連動のスムーズな自動追尾
- IP66の高い防じん性と防水性を確保

仕様

項目	WV-SW598ASJ
解像度	1920 × 1080
レンズ	f=4.3mm～129.0mm
撮影範囲	水平2.6° × 垂直1.5° ～水平63° × 垂直37°
被写体最低照度	カラー時:0.15Lux/F1.6、モノクロ時:0.018Lux/F1.6
赤外線距離	-
映像圧縮方式	H.264、JPEG(MJPEG)
オーディオ入力	φ 3.5 mm モノラルミニジャック、入力インピーダンス:約2kΩ 不平衡
オーディオ出力	φ 3.5 mmステレオミニジャック(モノラル出力)、出力インピーダンス:約600Ω 不平衡 推奨ケーブル長:10m未満/出力レベル:-20 dBV
防水・防塵	IP66
Wi-Fi	-
SDカードスロット	SDXC/SDHC/SDメモリーカードスロット
PoE	IEEE802.3at 準拠
電源	AC24V、PoE
消費電力/消費電流	約55W/3.5A(AC24V)、約25W/470mA(PoE)
動作可能周囲温度	-50度～55度(AC24V)/-30度～55度(PoE)
外形寸法	229(径) × 357(高)mm

寸法図



単位:mm