

## 特長

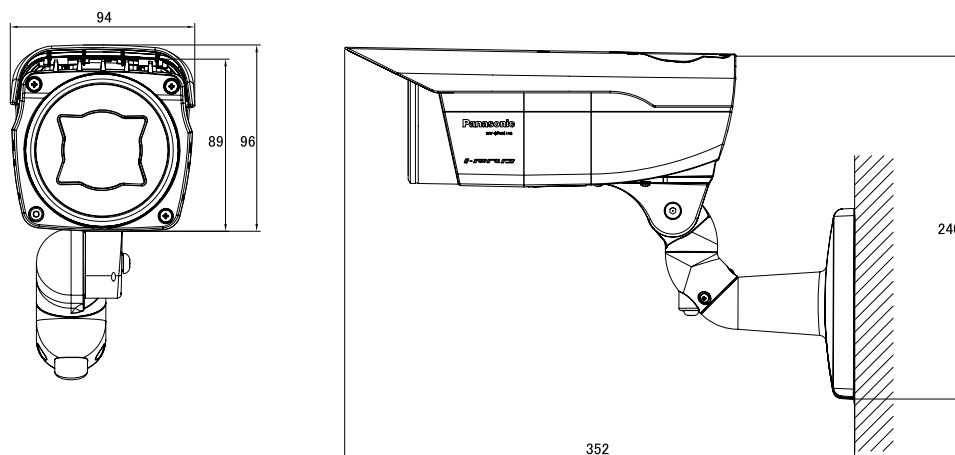


- ISO14993準拠の耐重塩害仕様
- 新コーデックエンジンを搭載
- さらに性能を向上させたスーパーダイナミック機能搭載でダイナミックレンジ133dBを実現
- 高感度MOSセンサーと新ノイズリダクション機能を搭載
- 赤外線照明 (IR LED) を搭載
- SDXC/SDHC/SDメモリーカードスロットを搭載
- 機能拡張ソフトウェアに対応
- IP66の高い防じん性と防水性を確保

## 仕様

項目	WV-SPW631LSJ
解像度	1920 × 1080
レンズ	f=2.8mm～10.0mm
撮影範囲	水平28.4° × 垂直16.1° ～水平96.2° × 垂直52.8°
被写体最低照度	カラー時:0.04Lux/F1.3(赤外線照射時0Lux)
赤外線距離	30
映像圧縮方式	H.264、JPEG (MJPEG)
オーディオ入力	φ3.5 mm モノラルミニジャック、入力インピーダンス:約2 kΩ、不平衡
オーディオ出力	φ3.5 mmステレオミニジャック(モノラル出力)、出力インピーダンス:約600Ω 不平衡 出力レベル:-20dBV
防水・防塵	IP66
Wi-Fi	-
SDカードスロット	SDXC/SDHC/SDメモリーカードスロット
PoE	IEEE802.3at 準拠
電源	DC12V、PoE
消費電力/消費電流	約12.9W/1080mA(DC12V)、約12.95W/360mA(PoE)
動作可能周囲温度	-40度～50度
外形寸法	94(幅) × 89(高) × 226(奥)mm

## 寸法図



単位: mm