



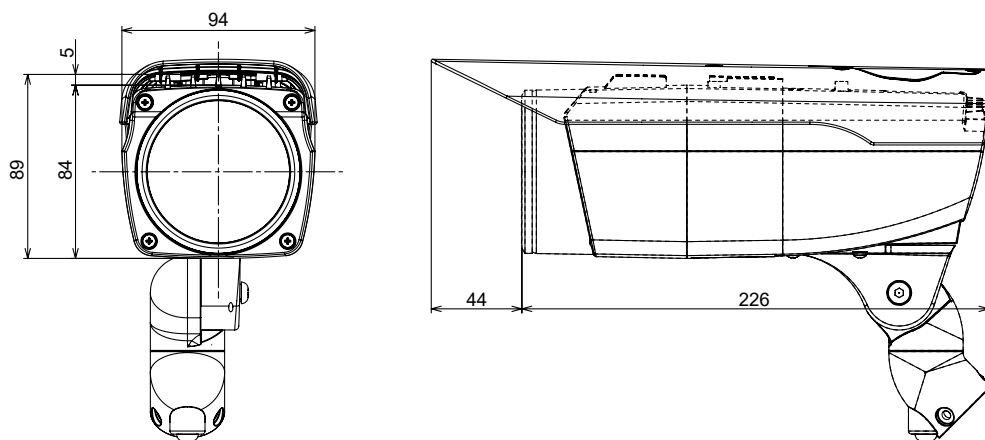
特長

- さらに性能を向上させたスーパーダイナミック機能搭載でダイナミックレンジ133dBを実現
- 高感度MOSセンサーと新ノイズリダクション機能を搭載
- 赤外線照明 (IR LED) を搭載
- 2つのSDメモリーカードスロットを搭載し、カメラ内記録機能を強化
- 機能拡張ソフトウェアに対応
- IP66、Type 4X (UL50) 適合、NEMA 4X準拠の高い防じん性と防水性を確保

仕様

項目	WV-SPW611LJ
解像度	1280 × 720
レンズ	f=2.8mm～10mm
撮影範囲	水平28.4° × 垂直16.1° ～水平96.2° × 垂直52.8°
被写体最低照度	カラー時:0.0007Lux/F1.3、モノクロ時:0.00Lux/F1.3 (赤外線ON)
赤外線距離	30m
映像圧縮方式	H.264、JPEG (MJPEG)
オーディオ入力	φ3.5 mmモノラルミニジャック 入力インピーダンス:約2kΩ 不平衡
オーディオ出力	φ3.5 mmステレオミニジャック (モノラル出力) 出力インピーダンス:約600Ω 不平衡
防水・防塵	IP66、Type 4X、NEMA 4X
Wi-Fi	-
SDカードスロット	SDXCメモリーカード、SDHCメモリーカード、SDメモリーカード
PoE	PoE (IEEE802.3af)
電源	DC12V±10%
消費電流/消費電力	1080mA/約12.9W (DC12V)、360mA/約12.95W (PoE DC48V)
動作可能周囲温度	-40～50度
外形寸法	94mm (幅) × 89mm (高) × 226mm (奥)

寸法図



単位: mm