



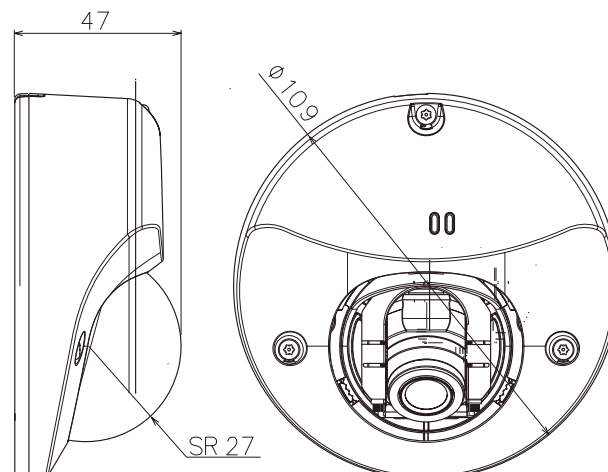
## 特長

- コンパクトで、狭い場所への設置に適した筐体を採用
- 高感度MOSセンサーとSmartcoding技術を搭載しデータ転送負荷を低減
- ネットワーク環境で高効率運用ができる7出力同時エンコーディング
- さらに性能を向上させたスーパーダイナミック機能搭載でダイナミックレンジ122dBを実現
- SDメモリーカードスロットを搭載
- 機能拡張ソフトウェアに対応
- IP66、Type4X (UL50) 適合、NEMA4X準拠の高い防じん性と防水性を確保

## 仕様

項目	WV-SFV110
解像度	1280 × 720
レンズ	f=2.8mm
撮影範囲	水平100° × 垂直55°
被写体最低照度	カラー時: 0.003Lux/F2.3、モノクロ時: 0.002Lux/F2.3
赤外線距離	-
映像圧縮方式	H.264、JPEG (MJPEG)
オーディオ入力	内蔵マイク
オーディオ出力	-
防水・防塵	IP66、Type4X、NEMA4X
Wi-Fi	-
SDカードスロット	SDXCメモリーカード、SDHCメモリーカード、SDメモリーカード
PoE	PoE (IEEE802.3af)
電源	-
消費電流/消費電力	90mA/約4.3W クラス2機器 (PoE DC48V)
動作可能周囲温度	-40~60度 (電源投入時: -30~60度)
外形寸法	109mm(最大径) × 70mm(高) 取付台座を使って設置する場合 109mm(最大径) × 47mm(高) 直接天井または壁に取り付けて設置する場合

## 寸法図



単位: mm