

## 特長

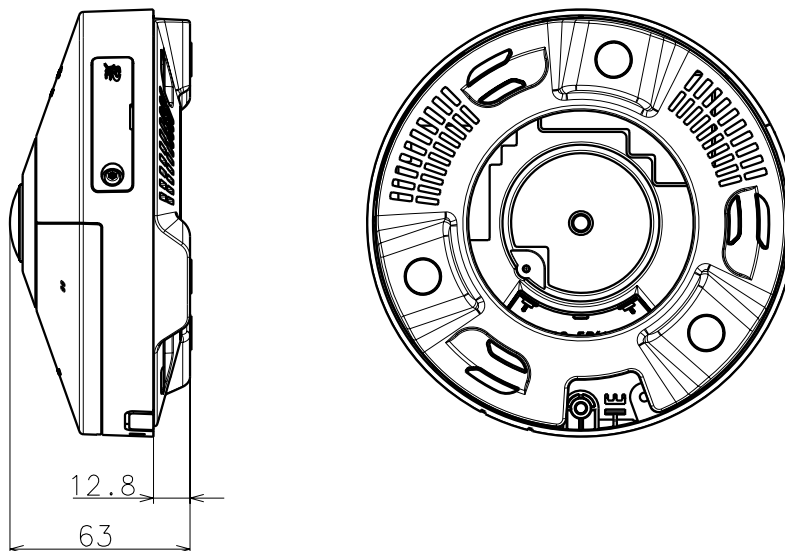


- 高感度の12M MOS センサーを使い従来比2倍の高解像度・高感度を実現
- 360° 多彩な配信モードで全方位を監視
- SDメモリーカードスロットを搭載
- Panasonic製PC ソフトウェア パッケージWV-ASM200 を使ってシステム構築可能
- Panasonic製ネットワークマイクと組み合わせて設置し、360° どの方向の映像・音声でも記録可能

## 仕様

項目	WV-SFN480
解像度	2992×2992
レンズ	f=1.38mm
撮影範囲	水平180° × 垂直180°
被写体最低照度	カラー時:0.02Lux/F1.9、モノクロ時:0.01Lux/F1.9
赤外線距離	-
映像圧縮方式	H.264、JPEG (MJPEG)
オーディオ入力	内蔵マイク、φ3.5 mmステレオミニジャック 入力インピーダンス:約2kΩ 不平衡
オーディオ出力	φ3.5 mm ステレオミニジャック 出力インピーダンス:約600Ω 不平衡
防水・防塵	-
Wi-Fi	-
SDカードスロット	SDXCメモリーカード、SDHCメモリーカード、SDメモリーカード
PoE	PoE (IEEE802.3af)
電源	DC12V
消費電流/消費電力	910mA/約10.9W(DC12V)、200mA/約9.6W クラス0機器 (PoE DC48V)
動作可能周囲温度	-10~50度(天井設置/壁設置/カメラ取付台設置) -10~40度(卓上設置/三脚設置)
外形寸法	150mm(径)×52.1mm(高)アタッチメント金具使用時 150mm(径)×63.0mm(高)卓上カバー使用時

## 寸法図



単位: mm