



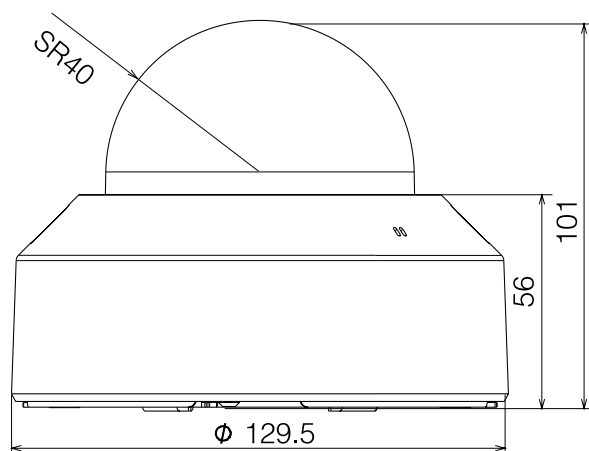
## 特長

- 新コーデックエンジンを搭載
- さらに性能を向上させたスーパーダイナミック機能搭載でダイナミックレンジ133dBを実現
- 高感度MOSセンサーと新ノイズリダクション機能を搭載
- オートフォーカス機能(AF)を搭載
- 機能拡張ソフトウェアに対応

## 仕様

項目	WV-SFN310AJ
解像度	1280×720
レンズ	f=2.8mm～10mm
撮影範囲	水平28° × 垂直16° ～水平100° × 垂直54°
被写体最低照度	カラー時:0.0007Lux/F1.6、モノクロ時:0.0005Lux/F1.6
赤外線距離	-
映像圧縮方式	H.264、JPEG (MJPEG)
オーディオ入力	内蔵マイク
オーディオ出力	-
防水・防塵	-
Wi-Fi	-
SDカードスロット	-
PoE	PoE (IEEE802.3af)
電源	-
消費電流/消費電力	90mA/約4.3W クラス2機器 (PoE DC48V)
動作可能周囲温度	-10～50度
外形寸法	129.5mm(径) × 101mm(高)

## 寸法図



単位:mm