



Panasonic製品

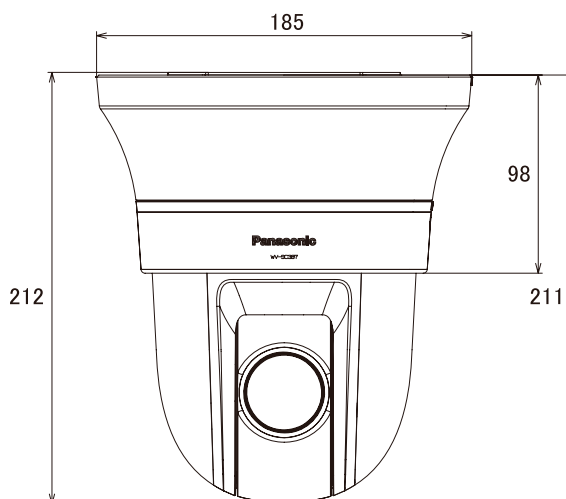
特長

- ネットワーク環境で高効率運用ができるトリプルエンコーディング
- スーパーダイナミック(MEGA Super Dynamic)方式を採用
- 白黒切替機能を搭載
- 光学30倍ズームレンズ&高精度プリセット機能を搭載
- 設置場所に合わせ、天井・壁などへの設置が可能
- カメラ電源工事が不要
- SDXC/SDHC/SDメモリーカードスロットを搭載
- パン・チルト・ズーム連動のスムーズな自動追尾
- ほこりの侵入を軽減する防塵構造を採用

仕様

項目	WV-SC387A
解像度	1280×720
レンズ	f=4.3mm～129.0mm
撮影範囲	水平2.3°×垂直1.3°～水平64.0°×垂直38.0°
被写体最低照度	カラー時:0.1Lux/F1.6、モノクロ時:0.013Lux/F1.6
赤外線距離	-
映像圧縮方式	H.264、JPEG(MJPEG)
オーディオ入力	φ3.5mmモノラルミニジャック、入力インピーダンス:約2kΩ 不平衡
オーディオ出力	φ3.5mmステレオミニジャック(モノラル出力)、出力インピーダンス:約600Ω 不平衡 出力レベル:-20dBV
防水・防塵	-
Wi-Fi	-
SDカードスロット	SDXC/SDHC/SDメモリーカードスロット
PoE	IEEE802.3at 準拠
電源	DC12V、PoE
消費電力/消費電流	12W/1.0A(DC12V)、約12W/250mA(PoE)
動作可能周囲温度	-10度～55度
外形寸法	185(径)×211(高)mm(飾りカバーを含む)

寸法図



単位:mm