



特長

- ネットワーク環境で高効率運用ができるトリプルエンコーディング
 - ・H.264/MPEG-4 2種類のストリームと、JPEG(MJPEG)を同時に出力できます。※H.264とMPEG-4はどちらか一方の選択となります。
- スーパーダイナミック(MEGA Super Dynamic)方式を採用
 - ・照度差の激しい被写体でも、画素単位で明るさを補正し、自然な画像で撮影できます。
- 白黒切替機能を搭載
 - ・低照度時、自動的に白黒モードへ切り換えることができ、夜間でも鮮明に撮影できます。
- メガピクセル対応 高倍率ズーム&高精度プリセット機能を搭載
 - ・1台で広いエリアをモニタリングすることが可能です。
- 設置場所に合わせ、卓上・天井などへの設置が可能
 - ・天井直付け設置のほか、別売りの取付金具を使用して天井埋込、壁取付などができます。
- カメラ電源工事が不要(Power over Ethernet受電。以下、PoE)
 - ・PoE規格対応のネットワーク機器に接続することができ、カメラ電源工事が不要ありません。(IEEE802.3af準拠)
- 音声入出力搭載で双方向通信が可能
 - ・音声モニタリングに加え、遠隔地に音声を送信できます。
- SDHC/SDメモリーカードスロットを搭載
 - ・アラーム発生時やスケジュール設定、ウェブブラウザ画面からの手動操作で、SDHC/SDメモリーカードにH.264動画またはJPEG画像を保存できます。また、ネットワーク障害時にJPEG画像を保存することもできます。(ダウンロード可能)

仕様

項目	WV-SC385
●基本	
電源	DC12V、PoE (IEEE802.3af準拠)
消費電力	DC12V: 約1A、PoE: 約12W(クラス0機器)
使用温度範囲	-10~50度
使用湿度範囲	90%以下(結露しないこと)
モニター出力(画角調整用)	VBS : 1.0V [P-P] /75 Ω、コンポジット信号、φ 3.5mm ミニジャック (モノラル)
外部I/O端子	アラーム入力1/カラー白黒切替入力、アラーム入力2/アラーム、出力、アラーム入力3/AUX 出力 各1端子
マイク/ライン入力、マイク入力時、ライン入力時	φ 3.5mmモノラルミニジャック、入力インピーダンス: 約2k Ω、使用可能マイク: プラグインパワー方式、供給電圧: 2.5V±0.5V、入力レベル: 約-10dBV
オーディオ出力	φ 3.5mmステレオミニジャック(モノラル出力)、出力インピーダンス: 約600 Ω、ラインレベル
寸法	φ 115mm × 高さ 155mm (電源用端子台含まず)
質量	本体: 約900g 付属品(カメラ取付金具、飾りカバー): 約200g
仕上げ	本体: PC/ABS樹脂(塗装色: ファインシルバー(501))、ドーム部: PMMA樹脂
●カメラ部	
撮像素子	1/3型 MOS センサー
有効画素数	約130万画素
走査面積	4.80mm(H) × 3.60mm(V)
走査方式	プログレッシブ

■仕様

項目	WV-SC385
最低照度	カラー 0.5 lx (F1.6、オートスローシャッター: OFF (1/30 s)、AGC: HIGH) 0.031 lx (F1.6、オートスローシャッター: 最大16/30 s、AGC: HIGH)※ 白黒 0.06 lx (F1.6、オートスローシャッター: OFF (1/30 s)、AGC: HIGH) 0.004 lx (F1.6、オートスローシャッター: 最大16/30 s、AGC: HIGH)※ ※換算値
スーパーダイナミック	ON/OFF
ダイナミックレンジ	52dBtyp. (ダイナミックレンジ: ON時、光量制御: フリッカレス時)
顔連動制御	ON/OFF
ゲイン (AGC)	ON (LOW) / ON (MID) / ON (HIGH) / OFF
暗部補正	ON/OFF
光量制御	フリッカレス (50Hz/60 Hz) / 屋外撮影 / 固定シャッター
シャッター速度	OFF (1/30)、3/100、3/120、2/100、2/120、1/100、1/120、1/250、1/500、1/1000、1/2000、1/4000、1/10000
オートスローシャッター	OFF、最大 2/30s、最大 4/30s、最大 6/30s、最大 10/30s、最大 16/30s
カラー / 白黒切換	ON/OFF/AUTO1/AUTO2/AUTO3
ホワイトバランス	ATW1/ATW2/AWC
デジタルノイズリダクション	HIGH/LOW
画ゆれ補正	ON/OFF
画像認識 顔検出	ON/OFF (XML通知設定あり)
プライバシーゾーン	ON/OFF (ゾーン設定 最大 8 か所)
画面内文字表示	ON/OFF、最大20文字 (アルファベット、カタカナ、数字、記号)、文字サイズ 大/中/小
動作検知アラーム (VMD)	ON/OFF、4エリア設定可能
イメージホールド	ON/OFF
設置方法	卓上設置 / 天井設置
●レンズ部	
ズーム比	18倍、EX光学ズーム 最大36倍 (VGA解像度使用時)
デジタルズーム	12 倍 (最大432 倍、EX 光学ズーム VGA 解像度使用時)
焦点距離	4.7mm～84.6mm
最大口径比	1 : 1.6 (WIDE) ～ 2.8 (TELE)
至近距離	1.5 m ～ ∞
絞り範囲	F1.6～22、Close
画角	水平3.2° (TELE)～55.2° (WIDE) 垂直2.4° (TELE)～42.1° (WIDE)
●回転台部	
水平回転範囲	0° ～350°
水平回転速度	マニュアル: 約0.5° /s～100° /s、プリセット: 最大約300° /s
垂直回転範囲	-30° ～90° (上向～水平～真下) チルト範囲指定 : 10° /5° /3° /0° /-3° /-5° /-10° /-15° /-20° /-25° /-30° で指定可能
垂直回転速度	マニュアル: 約0.5° /s～100° /s、プリセット: 最大約100° /s
プリセットポジション数	64 か所
オートモード	OFF/ プリセットシーケンス / オートパン / 自動追従
セルフリターン	10 秒 /20 秒 /30 秒 /1 分 /2 分 /3 分 /5 分 /10 分 /20 分 /30 分 /60 分

■仕様

項目	WV-SC385
360度パンフリップ	ON/OFF
マップショット	360° マップショット/プリセットマップショット
●ネットワーク部	
ネットワーク	10BASE-T/100BASE-TX、RJ45 コネクター
画像解像度	アスペクト比 : 4:3 H.264 1280 × 960 / 800 × 600 / VGA (640 × 480) / QVGA(320 × 240) 最大 30 fps MPEG-4 VGA (640 × 480) / QVGA (320 × 240) 最大 30 fps JPEG(MJPEG) 1280 × 960 / 800 × 600 / VGA(640 × 480) / QVGA(320 × 240) 最大 30 fps
	アスペクト比 : 16:9 H.264 1280 × 720 / 640 × 360 / 320 × 180 最大 30 fps JPEG(MJPEG) 1280 × 720 / 640 × 360 / 320 × 180 最大 30 fps ※ MPEG-4 は対応しておりません。
画像圧縮方式※1※2	H.264 / MPEG-4 画質選択 : 動き優先 / 標準 / 画質優先 配信方式 : ユニキャスト / マルチキャスト ビットレート : (固定ビットレート / ベストエフォート配信) 64 kbps / 128 kbps / 256 kbps / 384 kbps / 512 kbps / 768 kbps / 1024 kbps / 1536 kbps / 2048 kbps / 3072 kbps / 4096 kbps / *8192 kbps *H.264 モード時のみ (フレームレート指定) 1 fps / 3 fps / 5 fps / 7.5 fps / 10 fps / 15 fps / 20 fps / 30 fps JPEG / (MJPEG) 画質選択 : 0 最高画質 / 1 高画質 / 2 / 3 / 4 / 5 標準 6 / 7 / 8 / 9 低画質 (0 ~ 9 の 10 段階) 配信方式 : PULL / PUSH
画像更新速度	0.1fps ~ 30fps (JPEG と、H.264/MPEG-4 同時動作時の JPEG フレームレートは制限あり)
音声圧縮方式	G.726 (ADPCM) 32kbps/16kbps、G.711 64kbps
配信量制御	制限なし / 64kbps/128kbps/256kbps/384kbps/512kbps/768kbps/1024kbps/2048kbps/4096 kbps/8192kbps
対応プロトコル	IPv6 : TCP / IP、UDP / IP、HTTP、HTTPS、RTP、FTP、SMTP、DNS、NTP、NMP、DHCPv6 IPv4 : TCP / IP、UDP / IP、HTTP、HTTPS、RTSP、RTP、RTP / RTCP、FTP、SMTP、DHCP、DNS、DDNS、NTP、SNMP、UPnP
対応 OS ※4※5	Microsoft® Windows® 8.1 日本語版 Microsoft® Windows® 10 Pro 日本語版 Microsoft® Windows® 10 Home 日本語版 Microsoft Windows 7 Professional 64 ビット日本語版 Microsoft Windows 7 Professional 32 ビット日本語版 Microsoft Windows Vista Business SP1 32 ビット日本語版 Microsoft Windows XP Professional SP3 日本語版

■ 仕様

項目	WV-SC385
対応ブラウザ	Windows® Internet Explorer® 11 日本語版 Windows Internet Explorer 8.0 日本語版 (Microsoft Windows 7 Professional 32ビット / 64ビット日本語版)、 Windows Internet Explorer 7.0 日本語版 (Microsoft Windows Vista Business SP1 32ビット日本語版)、 Microsoft Internet Explorer 6.0 SP3 日本語版 (Microsoft Windows XP Professional SP3 日本語版)
最大接続数	14 (条件による)
FTP クライアント	アラーム画像送信、FTP 定期送信、(FTP 定期送信失敗時、SDHC/SD メモリーカードにバックアップ可能)
マルチスクリーン	同時に 16 台のカメラの画像を表示 (自カメラ含む)
推奨 SDHC / SD メモリーカード (別売り)	パナソニック株式会社製 SDHC メモリーカード : 4 GB、8 GB、16 GB、32 GB SD メモリーカード : 256 MB、512 MB、1 GB、2 GB、 (miniSD カード、microSD カードは除く)
携帯電話対応	NTT ドコモ、au (KDDI)、SoftBank、JPEG 画像表示、パン・チルト・ズーム・フォーカス制御、AUX 制御 (アクセスレベルによる)

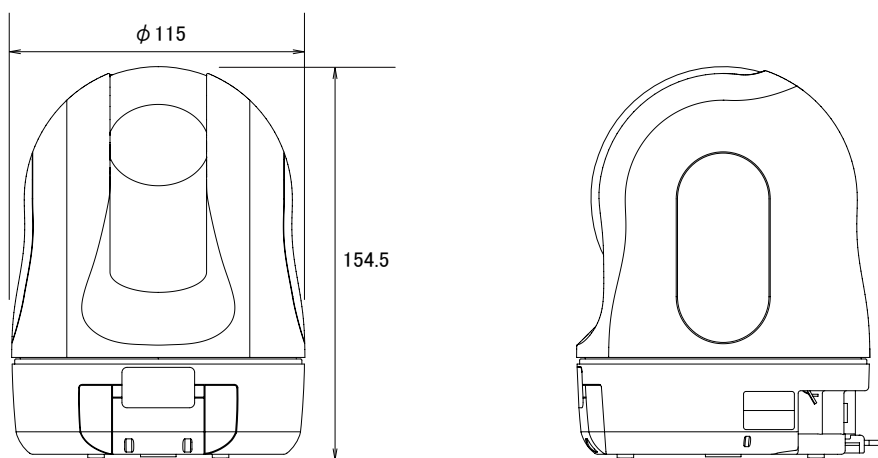
※ 1 H.264とMPEG-4はどちらか一方のみ選択可能となります。

※ 2 同じ圧縮方式でそれぞれ独立に2ストリーム分の配信設定が可能です。

※ 4 IPv6で通信を行う場合は、Microsoft Windows 7または、Microsoft Windows Vistaを使用してください。

※ 5 Microsoft® Windows®XPを使用する場合、撮影シーンが大きく変わる際(動きのある被写体を写した時や、パン・チルト操作時) OSの描画処理(GDI)の制約により、ティアリング(画面の一部が、ずれて表示される現象)が発生することがあります。

■ 寸法図



単位 : mm