



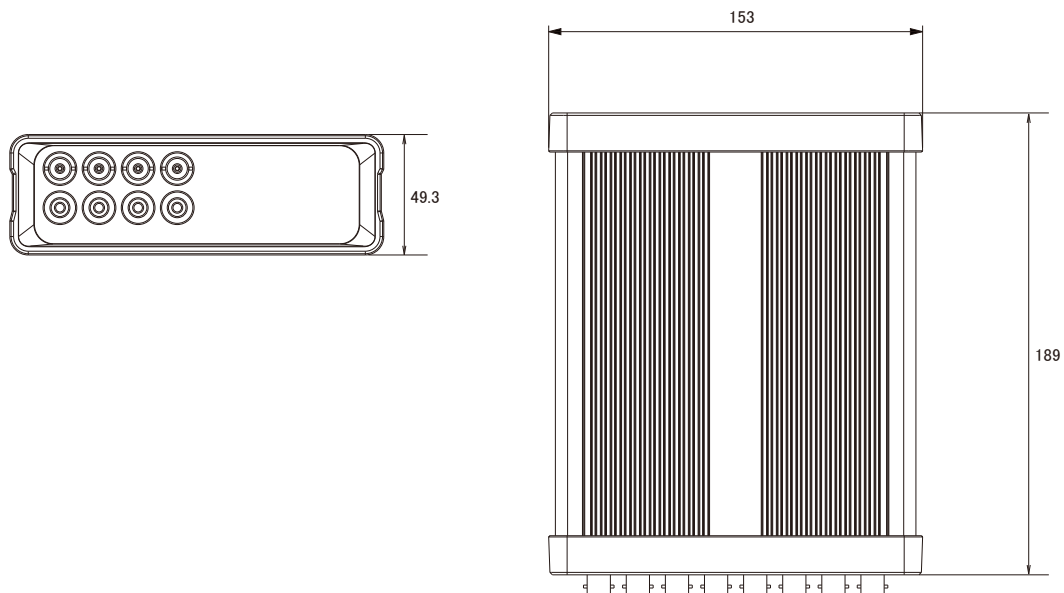
特長

- 配線に組み込むだけで通常のアナログカメラをネットワークカメラとして使用する事が可能です
- H.264、MPEG4、MJPEG圧縮方式に対応しています
- D1解像度、30FPSに対応しています
- SD/SDHCカードスロット搭載で、SD/SDHCカードに録画をする事が可能です
- 動体検知機能を搭載しています
- 双方向音声対応でマイクやスピーカを接続する事により双方向での会話が可能です
- ONVIFに対応しています
- iPhoneで映像を見る事が可能です

仕様

項目	VS8401
システム	CPU:Mozart 380 Soc、Flash:32MB、RAM:512MB、OS:エンベデッドLinux2.6
映像圧縮方式	H.264、MPEG4、MJPEG
画像設定	イメージサイズ調整(画質、ビットレート)、タイムスタンプ、キャプションオーバーレイ フリップ・ミラー(水平・垂直)、明るさ、コントラスト、彩度、シャープネス プライバシーマスク
画像解像度	D1(720×480)
ストリーミング	デュアルストリーミング、H.264ストリーミング(UDP、TCP、HTTPまたはHTTPS) MPEG4ストリーミング(UDP、TCP、HTTPまたはHTTPS) H.264、MPEG4マルチキャストストリーミング MJPEGストリーミング(HTTPまたはHTTPS) ストリーミングを最適化するダイナミックFRGをサポート
ユーザー数	10クライアント(同時アクセス)
イーサネット	10/100/1000Base-T、RJ45
ネットワークプロトコル	IPv4、IPv6、TCP/IP、HTTP、HTTPS、UPnP、RTSP、RTP、RTCP、IGMP、SMTP、FTP、 DHCP、NTP、DNS、DDNS、PPPoE、CoS、QoS、SNMP、802.1x
セキュリティ	パスワード保護によるマルチレベルユーザーアクセス、HTTPSの暗号化データ伝送 ネットワーク保護のための802.1xポートベース認証、IPアドレスフィルタリング
RS485	PTZコントロール×1
アラーム/イベント	3箇所の動体検知機能、改ざん検出 外部センサーまたはアラームからの接点入出力(ch毎) ローカルレコーディング(MP4)、イベント通知(HTTP、SMTP、FTP)
音声圧縮方式	G.711オーディオエンコード、ビットレート:64kbps μ-Low、A-Low
音声入出力	外部マイク入力×4、オーディオ出力×4、音声双方向(ch毎)、ミュート
オンボードストレージ	SD/SDHCカードスロット、スナップショットとビデオクリップの保管
LED表示	システムの電源とステータス表示、システムの動作とネットワークリンク表示 ローカルストレージの動作表示
電源	DC12V±10%
消費電力	最大24W
動作可能周囲温度	-10～50度、湿度20～80%以下
外形寸法	153(幅)×49.3(高)×189(奥)mm
重量	800g
最低動作環境	OS:Microsoft Windows 2000/XP/Vista/7 ブラウザ:Mozilla Firefox、Internet Explorer6以上 Real Player:10.5以上 Quick Time:6.5以上

■ 寸法図



単位:mm