



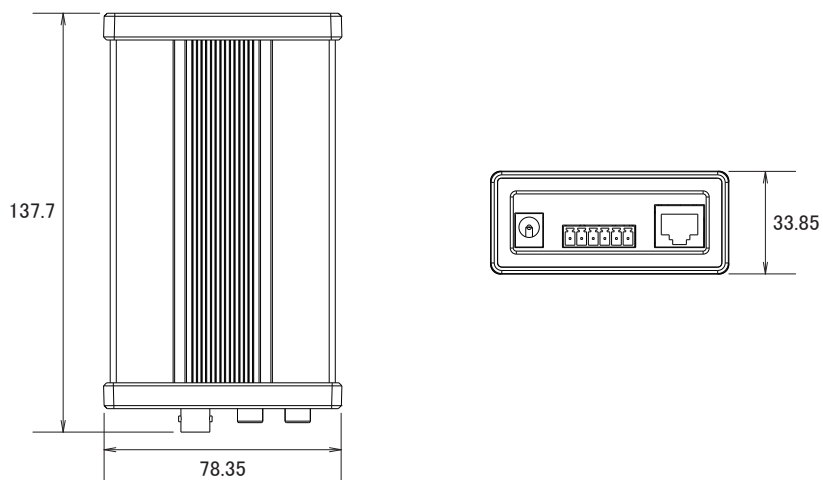
特長

- 配線に組み込むだけで通常のアナログカメラをネットワークカメラとして使用する事が可能です
- MPEG4、MJPEG圧縮方式に対応しています
- 動体検知機能を搭載しています
- 双方向音声対応でマイクやスピーカを接続する事により双方向での会話が可能です

仕様

項目	VS7100
システム	CPU:VVTK-1000 SoC、Flash:8MB、RAM:64MB、OS:エンベデッドLinux2.4
映像圧縮方式	MPEG4、MJPEG
フレームレート	MPEG4 : 704×480(最大17fps)、352×240(最大30fps)、176×112(最大30fps) MJPEG : 704×480(最大12fps)、352×240(最大30fps)、176×112(最大30fps)
ストリーミング	同時デュアルストリーミング、MPEG4ストリーミング(UDP、TCP、HTTP) MPEG4マルチキャストストリーミング、MJPEGストリーミング(HTTP)
ユーザー数	10クライアント(同時アクセス)
イーサネット	10/100Base-T、RJ45
ネットワークプロトコル	IPv4、TCP/IP、HTTP、UPnP、RTSP、RTP、RTCP、 IGMP、SMTP、FTP、DHCP、NTP、DNS、DDNS、PPPoE
セキュリティ	パスワード保護によるマルチレベルユーザーアクセス、IPアドレスフィルタリング
RS485	PTZコントロール×1
アラーム/イベント	3箇所の動体検知機能、外部センサーまたはアラームからの接点入出力 イベント通知(HTTP、SMTP、FTP)
音声圧縮方式	GSM-AMRスピーチエンコード、ビットレート:4.75~12.2kbps MPEG4 AACオーディオエンコード、ビットレート:16~128kbps
音声入出力	外部マイク入力、オーディオ出力、SIPプロトコル音声双方向、ミュート
LED表示	システムの動作とネットワークリンク表示
電源	DC12V±10%
消費電力	最大4W
動作可能周囲温度	0~50度、湿度20~80%以下
外形寸法	78.35(幅)×33.85(高)×137.7(奥)mm
重量	198g
最低動作環境	OS:Microsoft Windows 2000/XP/Vista ブラウザ:Mozilla Firefox、Internet Explorer6以上 Real Player:10.5以上 Quick Time:6.5以上

■ 寸法図



単位: mm